

Barudan

HIGH SPEED AUTOMATIC EMBROIDERY MACHINE

MODEL **BEXY-S* C II**
BEXL-S* C II

PARTS LIST

**MODELS WITH MK5 TRIMMER
SERIAL NUMBER ENDING D15 AND LATER**

BARUDAN CO., LTD.

20 Tsukagoshi Josuiji,
Ichinomiya-city, Aichi-pref., Japan
TEL <81>586-76-1137 FAX <81>586-77-1499
<http://www.barudan.co.jp/>

株式会社 **バルダン**

〒491-0004 愛知県一宮市定水寺塚越20番地
TEL (0586) 76-1137 (代) FAX (0586) 77-1499
<http://www.barudan.co.jp/>

BEXY-S*CI
BEXL-S*CI
HIGH SPEED AUTOMATIC EMBROIDERY MACHINE
高速自動刺繍マシン

C O N T E N T S

目 次

Machine layout (BEXY-S15CII)
配置図 (BEXY-S15CII)

00A-1 Table・Frame A (2T/4T)
テーブル・フレームA (2T/4T)

00A-2 Table・Frame A (6T/8T)
テーブル・フレームA (6T/8T)

00B Table・Frame B
テーブル・フレームB

01A Head・Bed A
ヘッド・ベッドA

01B Head・Bed B
ヘッド・ベッドB

02A Thread cut A
糸切りA

02B Thread cut B
糸切りB

02C Thread cut C
糸切りC

03 Take up lever
天秤

04A Needle bar A
針棒A

04B Needle bar B
針棒B

04C Needle bar C
針棒C

04D Needle bar D
針棒D

04E Needle bar E
針棒E

05 Jump
ジャンプ

06 Thread guide
糸道

07A Color change A
色換えA

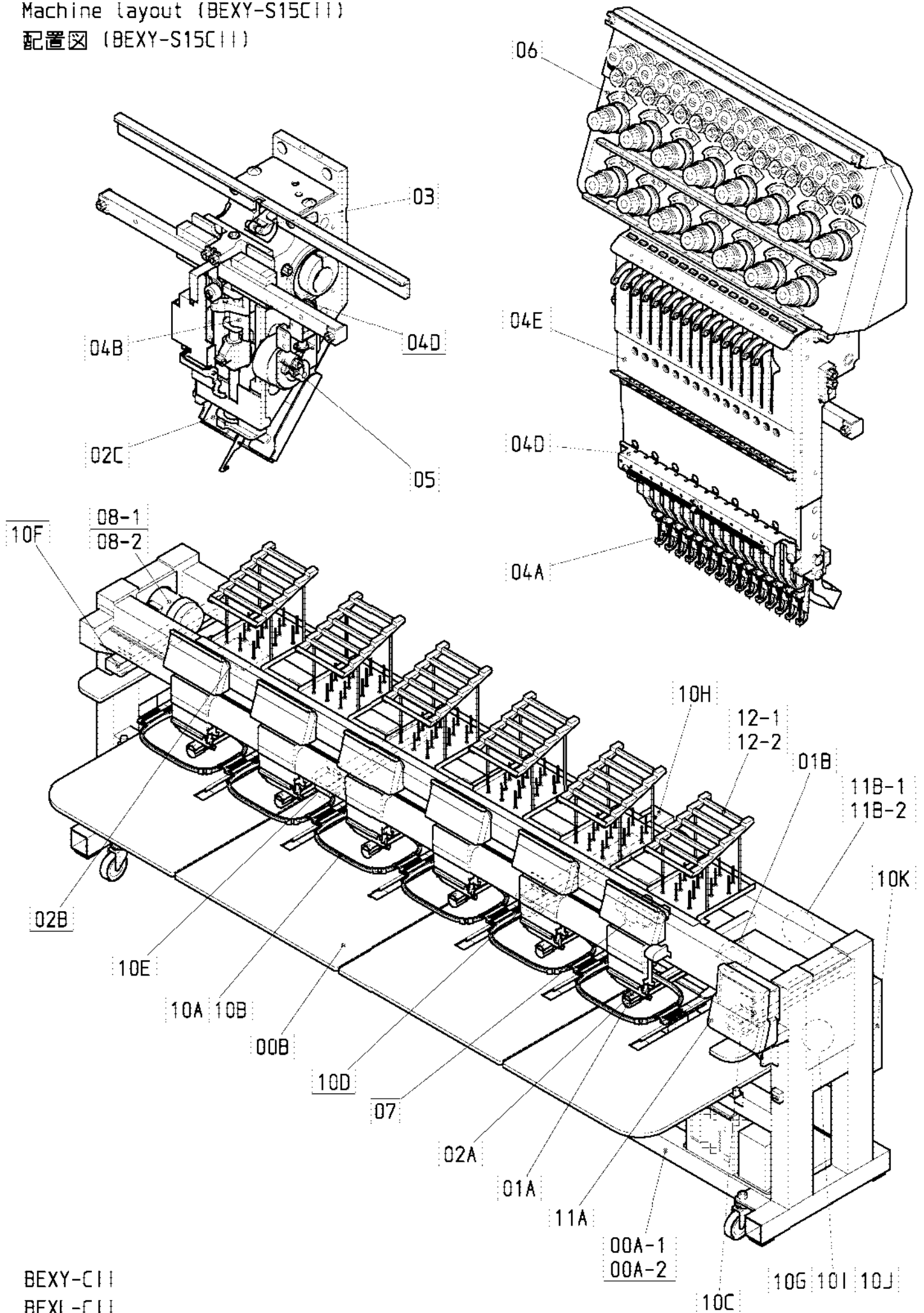
07B Color change B
色換えB

- 08-1 Drive (2T/4T)
駆動 (2 T / 4 T)
- 08-2 Drive (6T/8T)
駆動 (6 T / 8 T)
- 10A Pantograph drive A (Option)
枠駆動 A (オプション)
- 10B Pantograph drive B
枠駆動 B
- 10C Pantograph drive C
枠駆動 C
- 10D Pantograph drive D
枠駆動 D
- 10E Pantograph drive E
枠駆動 E
- 10F Pantograph drive F
枠駆動 F
- 10G Pantograph drive G
枠駆動 G
- 10H Pantograph drive H
枠駆動 H
- 10I Pantograph drive I
枠駆動 I
- 10J Pantograph drive J
枠駆動 J
- 10K Pantograph drive K
枠駆動 K
- 11A Control A
制御 A
- 11B-1 Control B (2T/4T)
制御 B (2 T / 4 T)
- 11B-2 Control B (6T/8T)
制御 B (6 T / 8 T)
- 12-1 Accessories (2T/4T)
付属品 (2 T / 4 T)
- 12-2 Accessories (6T/8T)
付属品 (6 T / 8 T)

INDEX
索引

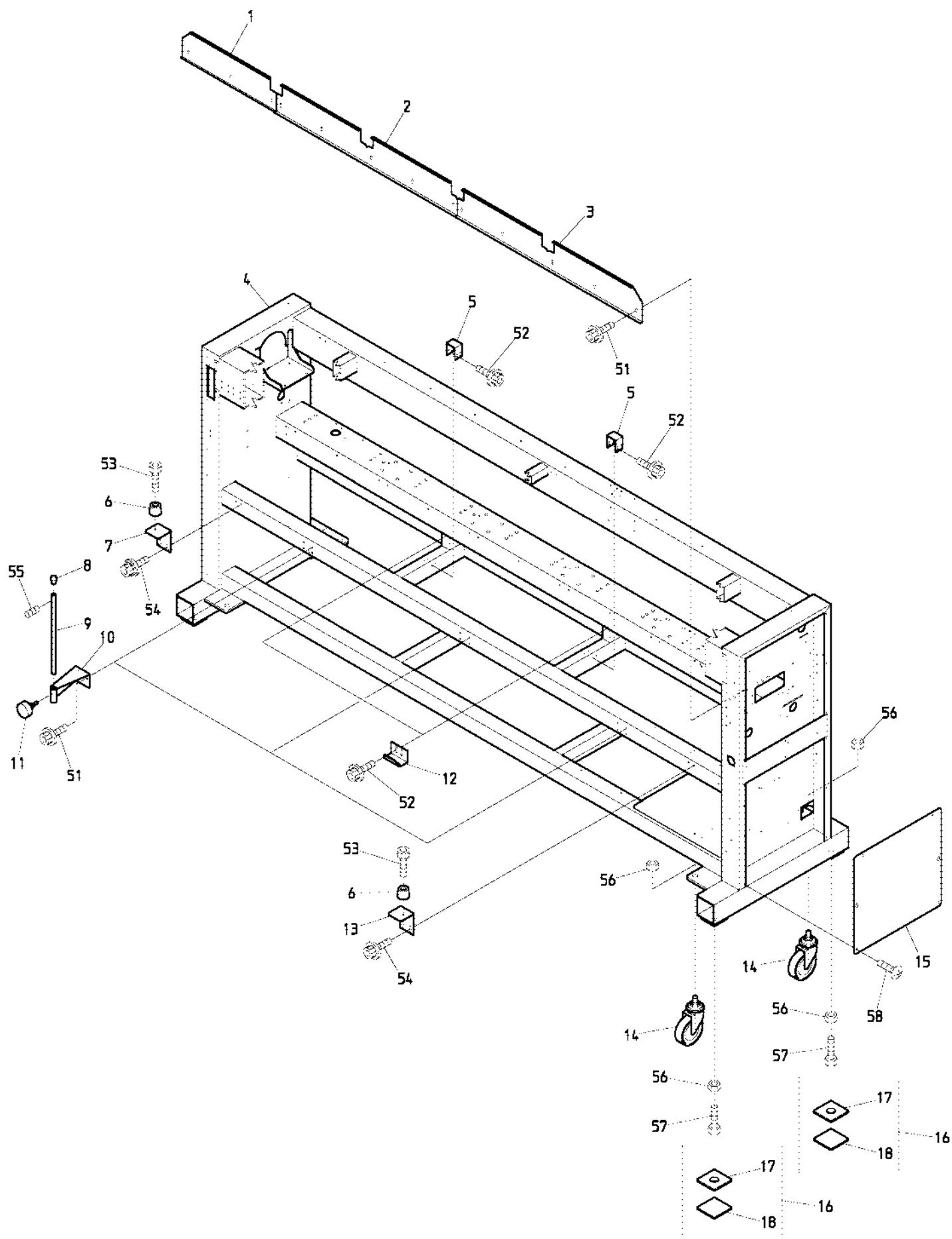
Machine layout (BEXY-S15C11)

配置图 (BEXY-S15C11)



BEXY-C11
BEXL-C11

00A-1 Table・Frame A(2T/4T)
 テーブル・フレームA (2T/4T)

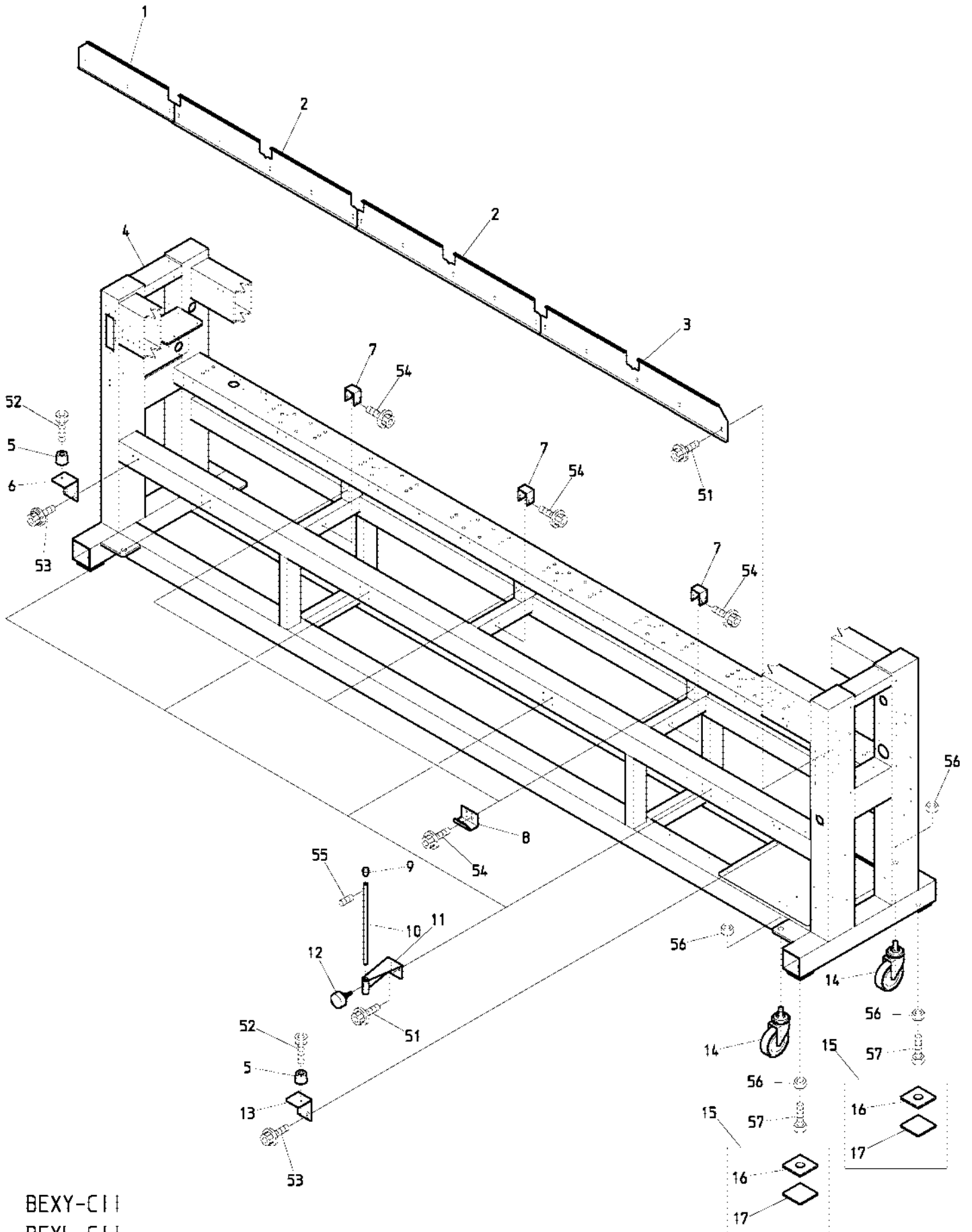


BEXY-C11
 BEXL-C11

00A-1 Table・Frame A(2T/4T)
 テーブル・フレームA(2T/4T)

ITEM	LIST No.	DESCRIPTION	部品名	Q'TY	NOTE
1	SJ140080	Oil store(L) DYHE P=380	油受ケ(L) DYHE P=380	1	
	SJ140050	Oil store(L) DYHE P=520	油受ケ(L) DYHE P=520	1	
2	SJ140300	Oil store(Center) XY-C P=380	油受ケ(中間) XY-C P=380	1	4T
	SJ140280	Oil store(Center) XY-C P=520	油受ケ(中間) XY-C P=520	1	4T
3	SJ140290	Oil store(R) XY-C P=380	油受ケ(R) XY-C P=380	1	
	SJ140270	Oil store(R) XY-C P=520	油受ケ(R) XY-C P=520	1	
4	QJ11E02S38010	Frame (BEXY-S1502C2, 450×380/380)	脚フレーム (BEXY-S1502C2, 450×380/380)	1	2T
	QJ11E02S52010	Frame (BEXY-S1502C2, 450×520/520)	脚フレーム (BEXY-S1502C2, 450×520/520)	1	2T
	QJ11E04S38010	Frame (BEXY-S1504C2, 450×380/380)	脚フレーム (BEXY-S1504C2, 450×380/380)	1	4T
	QJ11E04S52010	Frame (BEXY-S1504C2, 450×520/520)	脚フレーム (BEXY-S1504C2, 450×520/520)	1	4T
5	SC140130	Table bracket	テーブルブラケット	1	2T
				2	4T
6	A9014163	Color rubber foot (C-30-FRB-3225)	カラーゴム脚 (C-30-FRB-3225)	2	
7	SC140170	Support table catch stay (L)	補助テーブル受ケステー (L)	1	
8	A9014161	Rubber foot for pipes (C-31-5)	パイプ用ゴム足 (C-31-5)	2	2T
				3	4T
9	SJ140120	Table stand (DYHE)	テーブルスタンド (DYHE)	2	2T
				3	4T
10	SJ140132	Table stand bracket	テーブルスタンドブラケット	2	2T
				3	4T
11	SJ140220	Table stand fixed knob bolt	テーブルスタンド固定ノボルト	2	2T
				3	4T
12	SC140120	Table stopper	テーブル止め	1	2T
				2	4T
13	SC140160	Support table catch stay (R)	補助テーブル受ケステー (R)	1	
14	A9019049	Caster (SSC-125NU)	キャスター (SSC-125NU)	4	
15	SJ160040	Frame under cover (DYHE)	脚フレーム下カバー (DYHE)	2	
16	SC160030	Mount base a'ssy (Compact machine)	マウント台ASSY (コンパクト機)	4	
17	SC160010	Mount base (Compact machine)	マウント台 (コンパクト機)	4	
18	SC160020	Vibroisolating pad (Compact machine)	防振パッド (コンパクト機)	4	
51		Hex. socket flange bolt M6×12 (Chromate)	六角穴付フランジボルト M6×12 (クロメート)		
52		Hex. socket flange bolt M5×10 (Chromate)	六角穴付フランジボルト M5×10 (クロメート)		
53		Hex. socket bolt M5×15 (With adhesive)	六角穴付ボルト M5×15 (接着剤付)		
		Black (Screw lock red)	黒 (ネジロック赤)		
54		Hex. socket flange bolt M5×12	六角穴付フランジボルト M5×12		
55		Hex. socket set screw M5×20	六角穴付止めネジ M5×20		
56		Hex. nut M20	六角ナット M20		
57		Hex. bolt M20×75	六角ボルト M20×75		
58		Truss screw M5×10	十字穴付トラス小ネジ M5×10		

00A-2 Table・Frame A(6T/8T)
 テーブル・フレームA (6T/8T)

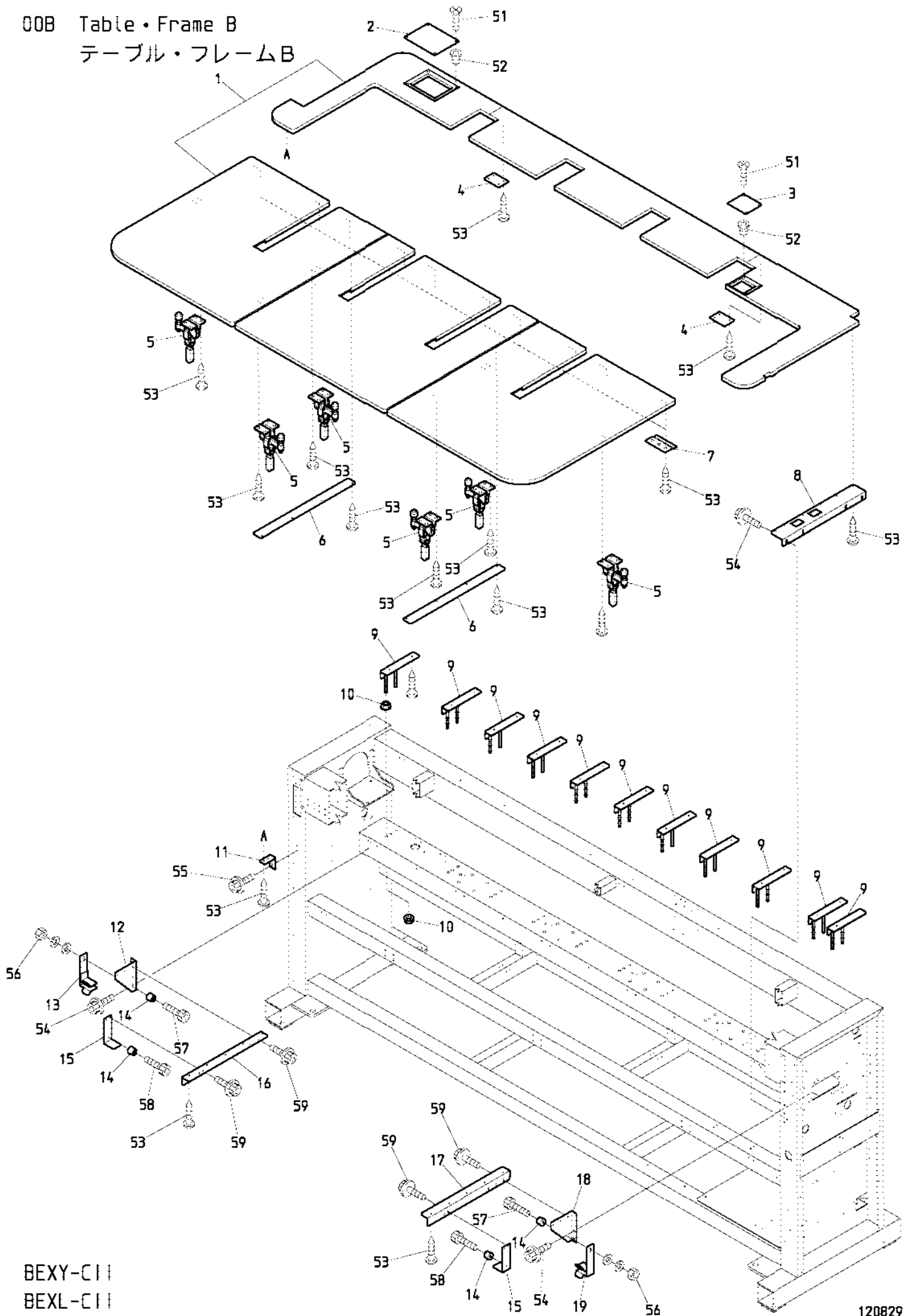


BEXY-C11
 BEXL-C11

00A-2 Table・Frame A(6T/8T)
 テーブル・フレームA(6T/8T)

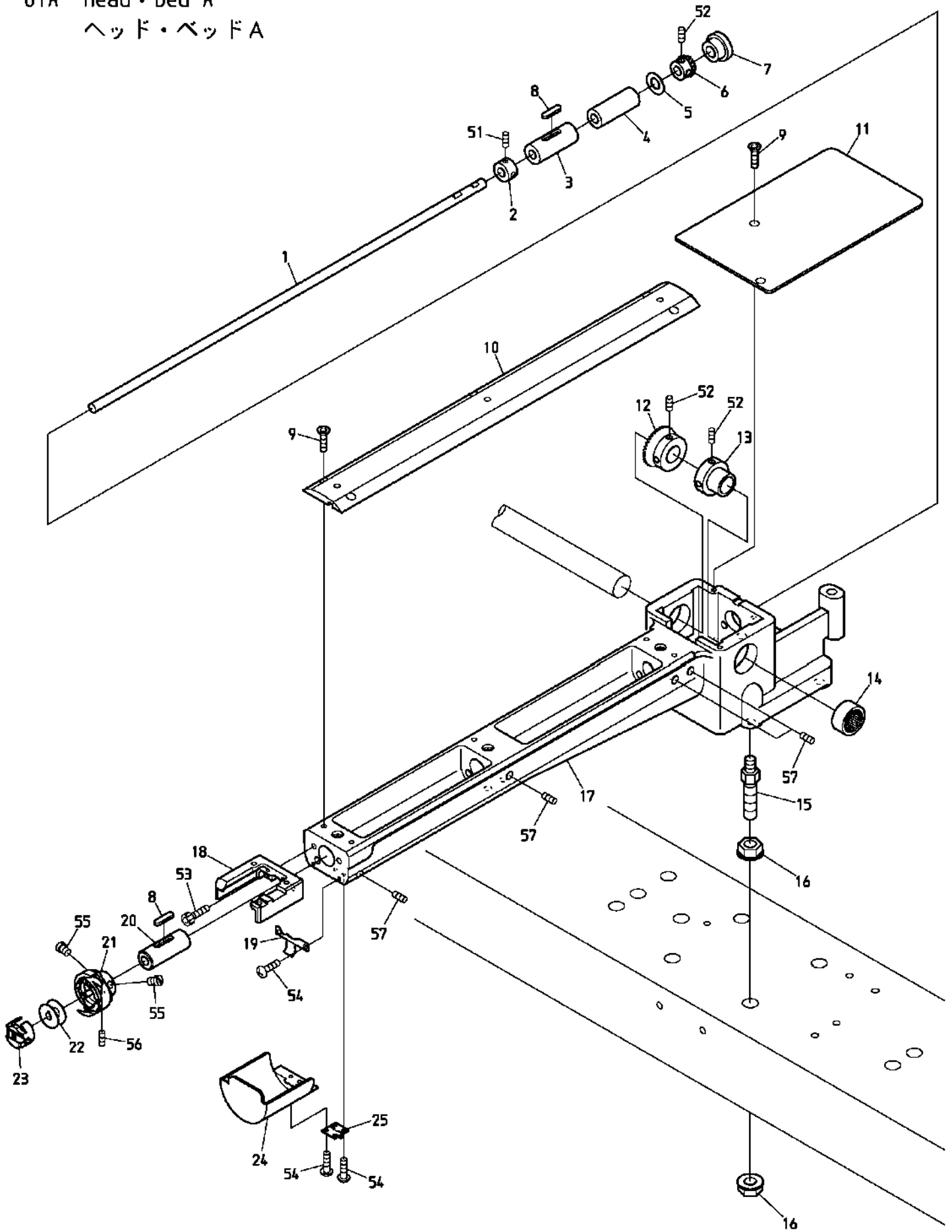
ITEM	LIST No.	DESCRIPTION	部品名	Q'TY	NOTE
1	SJ140080	Oil store(L) DYHE P=380	油受ケ(L) DYHE P=380	1	
	SJ140050	Oil store(L) DYHE P=520	油受ケ(L) DYHE P=520	1	
2	SJ140300	Oil store(Center) XY-C P=380	油受ケ(中間) XY-C P=380	2	6T
				3	8T
	SJ140280	Oil store(Center) XY-C P=520	油受ケ(中間) XY-C P=520	2	6T
				3	8T
3	SJ140290	Oil store(R) XY-C P=380	油受ケ(R) XY-C P=380	1	
	SJ140270	Oil store(R) XY-C P=520	油受ケ(R) XY-C P=520	1	
4	3AQJ1106S38011	Frame(BN) XY-S1506C2, 450×380/380	脚フレーム(BN) XY-S1506C2, 450×380/380	1	6T
	3AQJ1106S52011	Frame(BN) XY-S1506C2, 450×520/520	脚フレーム(BN) XY-S1506C2, 450×520/520	1	6T
	QJ1106S52010EL	Frame(EL) XY-S1506C, 450×520/520	脚フレーム(EL) XY-S1506C, 450×520/520	1	6T
	3AQJ1108S38010	Frame(BN) XY-S1508C2, 450×380/380	脚フレーム(BN) XY-S1508C2, 450×380/380	1	8T
	QJ11E08S38020CE	Frame(CE/UK) XY-S1508C2, 450×380/380	脚フレーム(CE/UK) XY-S1508C2, 450×380/380	1	8T
	QJ11E08S38011	Frame(C2) XY-S1508C II, 450×380/380	脚フレーム(C2) XY-S1508C II, 450×380/380	1	8T
	QJ11E08S52011	Frame(C2) XY-S1508C II, 450×520/520	脚フレーム(C2) XY-S1508C II, 450×520/520	1	8T
	QJ11E08S52020CE	Frame(CE) XY-S1508C2, 450×520/520	脚フレーム(CE) XY-S1508C2, 450×520/520	1	8T
5	A9014163	Color rubber foot(C-30-FRB-3225)	カラーゴム脚(C-30-FRB-3225)	2	
6	SC140170	Support table catch stay(L)	補助テーブル受ケステー(L)	1	
7	SC140130	Table bracket	テーブルブラケット	3	
8	SC140120	Table stopper	テーブル止め	3	
9	A9014161	Rubber foot for pipes(C-31-5)	パイプ用ゴム足(C-31-5)	4	
10	SJ140120	Table stand(DYHE)	テーブルスタンド(DYHE)	4	
11	SJ140132	Table stand bracket(DYHE-C)	テーブルスタンドブラケット	4	
12	SJ140220	Table stand fixed knob bolt	テーブルスタンド固定ノブボルト	4	
13	SC140160	Support table catch stay(R)	補助テーブル受ケステー(R)	1	
14	A9019049	Caster(SSC-125NU)	キャスター(SSC-125NU)	4	
15	SC160030	Mount base a'ssy(Compact machine)	マウント台ASSY(コンパクト機)	4	
16	SC160010	Mount base(Compact machine)	マウント台(コンパクト機)	4	
17	SC160020	Vibroisolating pad(Compact machine)	防振パッド(コンパクト機)	4	
51		Hex. socket flange bolt M6×12(Chromate)	六角穴付フランジボルト M6×12(クロメート)		
52		Hex. socket bolt M5×15(With adhesive)	六角穴付ボルト M5×15(接着剤付)		
		Black(Screw lock red)	黒(ネジロック赤)		
53		Hex. socket flange bolt M5×12	六角穴付フランジボルト M5×12		
54		Hex. socket flange bolt M5×10(Chromate)	六角穴付フランジボルト M5×10(クロメート)		
55		Hex. socket set screw M5×20	六角穴付止めネジ M5×20		
56		Hex. nut M20	六角ナット M20		
57		Hex. bolt M20×75	六角ボルト M20×75		

00B Table・Frame B
 テーブル・フレームB



BEXY-C11
 BEXL-C11

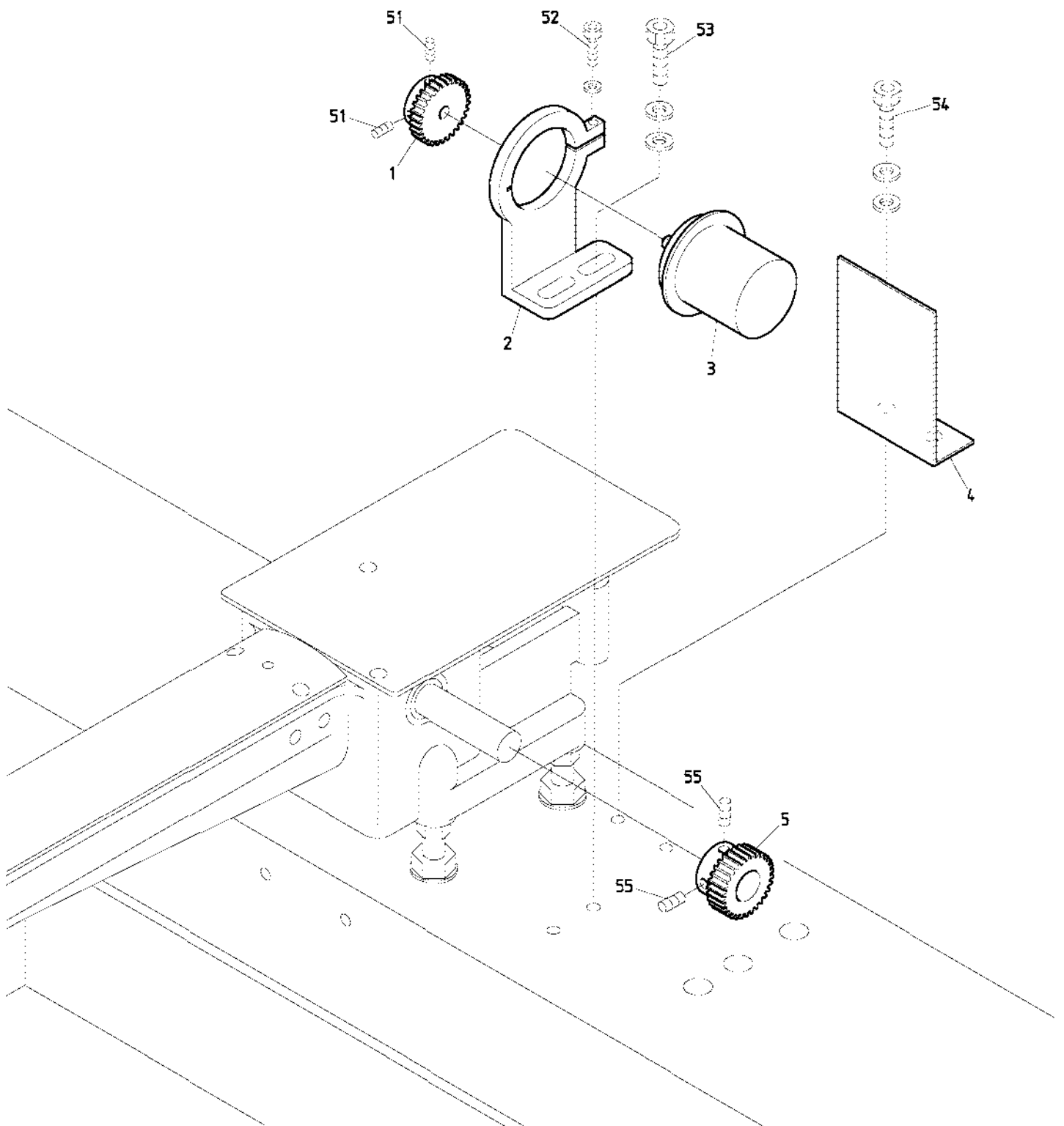
01A Head • Bed A
 ヘッド・ベッドA



BEVY-Y9C BEVS-Z12C/Z15C BEVY-Z12C/Z15C BEVT-Z1201CII/Z1501CII

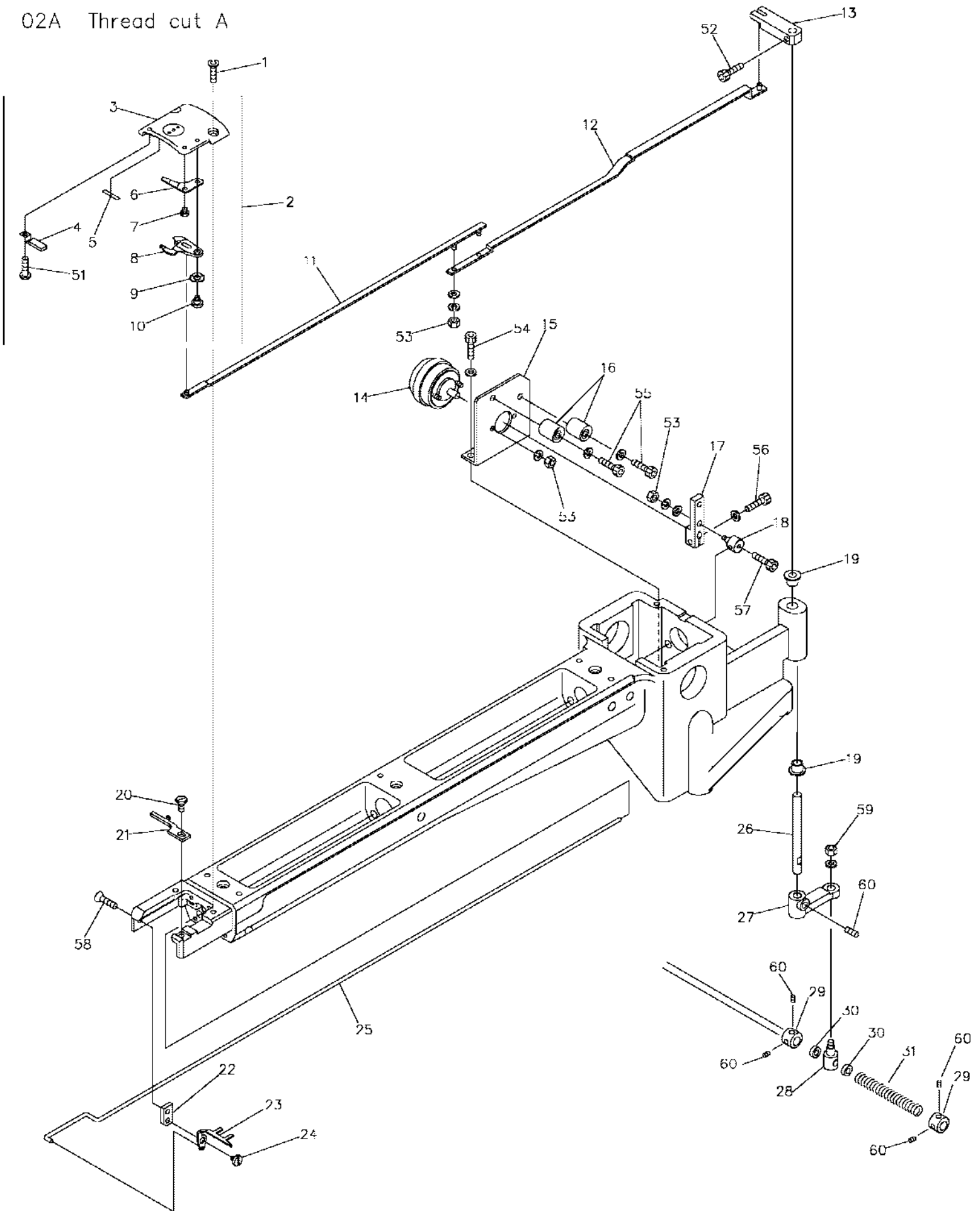
ITEM	LIST No.	DESCRIPTION	部品名	Q' TY	NOTE
1	HS210021	Lower shaft	下軸	H × 1	Small bobbin 小釜
	HS210020	Lower shaft	下軸	H × 1	Middle bobbin 中釜
2	KF220290	Lower shaft collar	下軸カラー	H × 1	
3	KF220230	Lower shaft metal (Front)	下軸メタル(前)	H × 1	
4	HS220010	Lower shaft metal (Cylinder back side)	下軸メタル(シリンダー後側)	H × 1	
5	HT220061	Thrust washer (Lower shaft)	スラストワッシャー(下軸)	H × 1	
6	SJ220010	Lower shaft gear (Small gear, Korean)	下軸ギヤー(小ギヤ 韓国)	H × 1	
7	A9014059	Gromet MG (MG-1)	膜付グロメットMG (MG-1)	H × 1	
8	KL220140	Oil felt C (5 × 25 × 20)	オイルフェルトC (5 × 25 × 20)	H × 2	
9	KX250080	Throat plate set screw (Hex. socket)	針板止めネジ(六角穴)	H × 7	
10	SJ210120	Cylinder bed cover, correspond barrel frame	シリンダーベッドカバー 筒枠対応	H × 1	
11	HS210042	Bed cover	ベッドカバー	H × 1	
12	SJ320010	Lower shaft gear (Large gear, Korean)	下軸ギヤー(大ギヤ 韓国)	H × 1	
13	HP321090C	Lower shaft connecting shaft collar	下軸連結シャフトカラー	H × 1	
14	A9011111	Needle bearing (TLA-2012Z)	ニードルベアリング (TLA-2012Z)	H × 1	
15	SC210000	Adjust bolt	アジャストボルト	H × 4	
16	SC210010	Adjust nut M10	アジャストナット M10	H × 8	
17	SJ210090	Bsrrel bed (Small bobbin) correspond barrel frame	筒型ベッド(小釜) 筒枠対応	H × 1	Small bobbin 小釜
	SJ210150	Bsrrel bed R-type (Middle bobbin) correspond barrel frame	筒型ベッドR型(中釜) 筒枠対応	H × 1	Middle bobbin 中釜
18	SJ210081	Throat plate base (BA)	針板ベース (BA)	H × 1	
19	KC250482	Barrel bed cover hold spring	筒型ベッドカバー押エバネ	H × 1	
20	KF220240	Vertical shaft metal (Upper)	縦軸メタル(上)	H × 1	
21	KF220700	Rotating hook HSL-ATR (M1QTS)	釜 HSL-ATR (M1QTS)	H × 1	Small bobbin 小釜
	KF221040	Middle bobbin for automatic feed oil HSM-A (MQ2L)	自動給油用中釜 HSM-A (MQ2L)	H × 1	Middle bobbin 中釜
22	KF220530	Bobbin	ボビン	H × 1	Small bobbin 小釜
	KF220421	Bobbin (HSM) (DBM) (For aluminum, middle bobbin)	ボビン (HSM) (DBM) (アルミ、中釜用)	H × 1	Middle bobbin 中釜
23	KF221020	Bobbin case (4B19-S6-BA)	ボビンケース (4B19-S6-BA)	H × 1	Small bobbin 小釜
	KF220302	Bobbin case BC-DBM (Z2) -NBL5 middle bobbin	ボビンケース BC-DBM (Z2) -NBL5 中釜	H × 1	Middle bobbin 中釜
24	HS210031	Barrel bed cover (Short type)	筒型ベッドカバー(ショートタイプ)	H × 1	
25	A9012490	Hinge (TH-TM-72)	蝶板 (TH-TM-72)	H × 1	
51		Hex. socket set screw SM1/4 40 × 4	六角穴付止めネジ SM1/4 40 × 4		
52		Hex. socket set screw M5 × 6	六角穴付止めネジ M5 × 6		
53		Hex. socket bolt M5 × 15	六角穴付ボルト M5 × 15		
54		Pan screw M3 × 6	十字穴付ナベ小ネジ M3 × 6		
55		Screw (SM11/64 40 × 5)	すり割り付平小ネジ (SM11/64 山40 × 5)		
56		Set screw (SM11/64 40 × 5)	すり割り付穴止めネジ (SM11/64 山40 × 4)		
57		Hex. socket set screw (Cup point) M6 × 12	六角穴付止めネジ(くぼみ先) M6 × 12		
58		Hex. socket set screw (Flat point) M6 × 12	六角穴付止めネジ(平先) M6 × 12		

01B Head • Bed B
ヘッド・ベッドB



BEXS-C BEXY-C BEXY-C11
BEXR-C BEXL-C BEXL-C11

02A Thread cut A

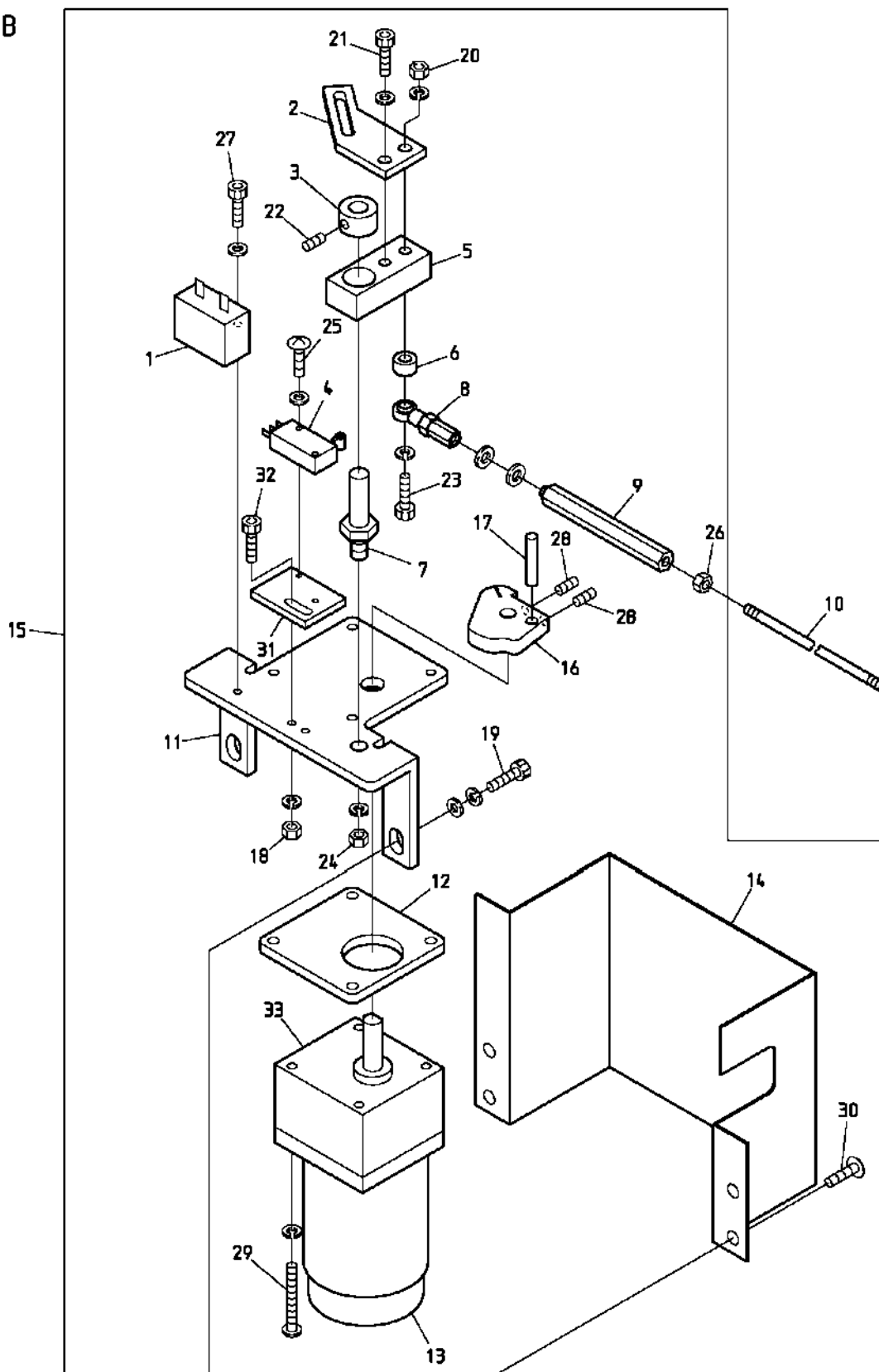


BEVS-Z12C/Z15C BEVY-Z12C/Z15C BEVT-Z1201CII/Z1501CII
BEXS-Z12C/Z15C BEVY-Y9C

糸切りA

ITEM	LIST No.	DESCRIPTION	部品名	Q' TY	NOTE
1	KX250081	Throat plate set screw(Hex. socket)	針板止メネジ(六角穴)	H × 2	
2	SJ270123	Throat plate a'ssy(With lower thread support)	針板Assy(下糸保持付)	H × 1	
		BA	BA		
3	SJ270022	Cylinder throat plate(BA)	シリンダー針板(BA)	H × 1	
4	HT270182	Lower thread support stay(Cylinder) CMP	下糸保持ステー(シリンダー) CMP	H × 1	
5	SJ270300	Lower thread support hook and loop fastener(BA)	下糸保持マジックテープ(BA)	H × 1	
6	SJ270040	Fixed knife barrel frame correspondence	固定メス 筒枠対応	H × 1	
7	KX270010	Fixed knife set screw	固定メス止メネジ	H × 1	
8	SJ20030	Driving knife barrel frame correspondence	動メス 筒枠対応	H × 1	
9	A9013066	Wave washer(WW5) (SK)	ウェーブワッシャー(WW5) (SK)	H × 1	
10	KN272010	Lower thread knife rotary shaft	下糸メス回転軸	H × 1	
11	HS210111	Lower thread knife drive rod A	下糸メス駆動ロッドA	H × 1	
12	HS210121	Lower thread knife drive rod B	下糸メス駆動ロッドB	H × 1	
13	HS210100	Lower thread knife drive lever upper	下糸メス駆動レバー上	H × 1	
14	A9056030	3ER25-35×3×8×9 M960371 R(ETL)	3ER25-35×3×8×9 M960371 R(ETL)	H × 1	
15	SJ210040	Solenoid stay(Short small bobbin)	ソレノイドステー(ショート小釜)	H × 1	
	HS210060	Solenoid stay(For middle bobbin)	ソレノイドステー(中釜用)	H × 1	
16	KN272401	Stopper eccentric	ストッパーエキセン	H × 2	
17	KC271940C	Solenoid lever A	ソレノイドレバーA	H × 1	
18	HS210080	Connecting clamp	連結クランプ	H × 1	
19	A9011284	DU bush with flange(K5F0606-12)	鍔付DUブッシュ(K5F0606-12)	H × 2	
20	KX270430	Screw(Cylinder)	釜止メ用ネジ(シリンダー)	H × 1	
21	SJ210170	Rotating hook bobbin case holder position bracket(Cylinder) BA	釜止メ(シリンダー) BA	H × 1	
22	HS210051	Hook fixed stay(Short type)	突込ミフック取付ステー(ショートタイプ)	H × 1	
23	HS210300	Hook(Cylinder MK5)	突込ミフック(シリンダーMK5)	H × 1	
	HS210142	Hook(For middle bobbin)	突込ミフック(中釜用)	H × 1	
24	KC271001	Upper thread knife rotary shaft	上糸メス回転軸	H × 1	
25	HS210070	Hook drive rod	フック駆動ロッド	H × 1	
26	HS210090	Knife lever rotary shaft	メスレバー回転軸	H × 1	
27	KN271560C	Knife lever	メスレバー	H × 1	
28	HM270000	Connecting bar clamp	連結棒クランプ	H × 1	
29	SJ270220	Fixed Collar		H × 2	
30	SJ270210	Free Collar		H × 2	
31	SJ270230	Cushion Spring		H × 1	
51		Pan screw M3×3	十字穴付ナベ小ネジ M3×3		
52		Hex. socket bolt M4×6	六角穴付ボルト M4×6		
53		Hex. nut M3	六角ナット M3		
54		Hex. socket bolt M4×8(With plain washer)	六角穴付ボルト M4×8(平座金付)		
55		Hex. socket bolt M4×18	六角穴付ボルト M4×18		
56		Hex. socket bolt M4×10	六角穴付ボルト M4×10		
57		Hex. socket bolt M3×5	六角穴付ボルト M3×5		
58		Hex. socket flush screw M4×6	六角穴付皿ネジ M4×6		
59		Hex. nut M4	六角ナット M4		
60		Hex. socket set screw M5×6	六角穴付止メネジ M5×6		

02B Thread cut B
糸切りB



BEVY-Y9C BEDSHE-ZQ-BS BEVS-Z12C/Z15C BEVY-Z12C/Z15C BEDLHE-Z12/ZQ-C

O 2 B Thread cut B

糸切りB

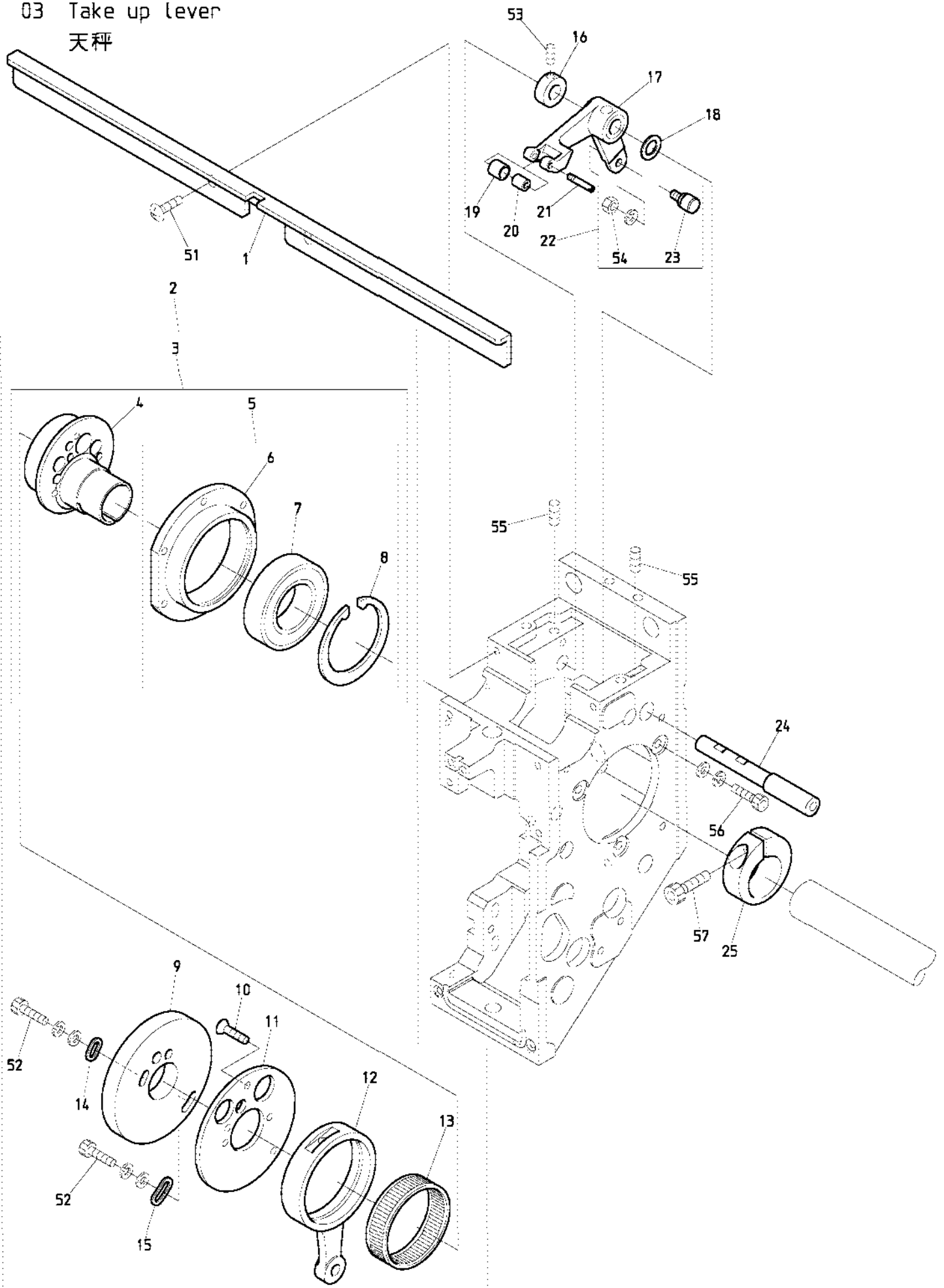
ITEM	L I S T No.	DESCRIPTION	部品名	Q' TY	NOTE
1		Condenser (CH45UL)	コンデンサーモールド型 (CH45UL)	1	Motor accessory モーター付属品
2	HS270030	Motor cam lever	モーターカムレバー	1	
3	KC330180	Collar φ10	カラー φ10	1	
4	A9052078	Micro switch (D2VW-01L2A-1)	マイクロスイッチ (D2VW-01L2A-1)	1	
5	KN271782	Drive lever	駆動レバー	1	
6	HM270010	Motor lever collar	モーターレバーカラー	1	
7	KN271750	Motor lever rotary shaft	モーターレバー回転軸	1	
8	A9012002	Uniball joint (PR-6)	ユニボールジョイント (PR-6)	1	
9	KC330510	Hex. connecting rod (Large)	六角連結棒 (大)	1	
10	KC330410	Lock connecting rod (2M)	ロック連結ロッド (2M)	3	
11	SJ270070	Thread cutter motor bracket (Barrel frame correspondence)	糸切りモーターブラケット (筒枠対応)	1	
12	SJ270080	Motor spacer (Barrel frame correspondence)	モータースペーサー (筒枠対応)	1	
13	A9065092	Reversible motor 3RJ10GB-AUL-E4	リバーシブルモーター 3RJ10GB-AUL-E4	1	
14	SJ270060	Thread cutter central drive cover (Barrel frame correspondence)	糸切り集中駆動カバー (筒枠対応)	1	
15	SJ270050	Thread cutter central drive a'ssy MK5 (Barrel frame)	糸切り集中駆動部ASSY MK5 (筒枠)	1 set	
16	SJ270090	Drive cam (Barrel frame correspondence)	駆動カム (筒枠対応)	1	
17	KN272350	Drive pin	駆動ピン	1	
18		Hex. nut M3	六角ナット M3		
19		Hex. socket bolt M8×20	六角穴付ボルト M8×20		
20		Hex. nut M6	六角ナット M6		
21		Hex. socket bolt M6×12	六角穴付ボルト M6×12		
22		Hex. socket set screw M5×6	六角穴付止メネジ M5×6		
23		Hex. socket bolt M6×55	六角穴付ボルト M6×55		
24		Hex. nut M8	六角ナット M8		
25		Truss screw M3×15, M3×20	十字穴付トラス小ネジ M3×15, M3×20		
26		Hex. nut M5	六角ナット M5		
27		Hex. socket bolt M4×10	六角穴付ボルト M4×10		
28		Hex. socket set screw M5×6	六角穴付止メネジ M5×6		
29		Pan screw M5×65	十字穴付ナベ小ネジ M5×65		
30		Truss screw M6×10	十字穴付トラス小ネジ M6×10		
31	HS270070	Switch fixed bracket (Cylinder)	スイッチ取付ブラケット (シリンダ)		
32		Hex. socket bolt M4×12	六角穴付ボルト M4×12		
33	A9065107	Gear head 3GB36K	ギヤヘッド 3GB36K	1	
	A9053054	Thread cutter motor cable 0.75×6×8M	糸切りモーターケーブル 0.75×6×8M	1	

O 2 C Thread cut C
糸切りC

(H=Head Q' TY)
(H=頭数)

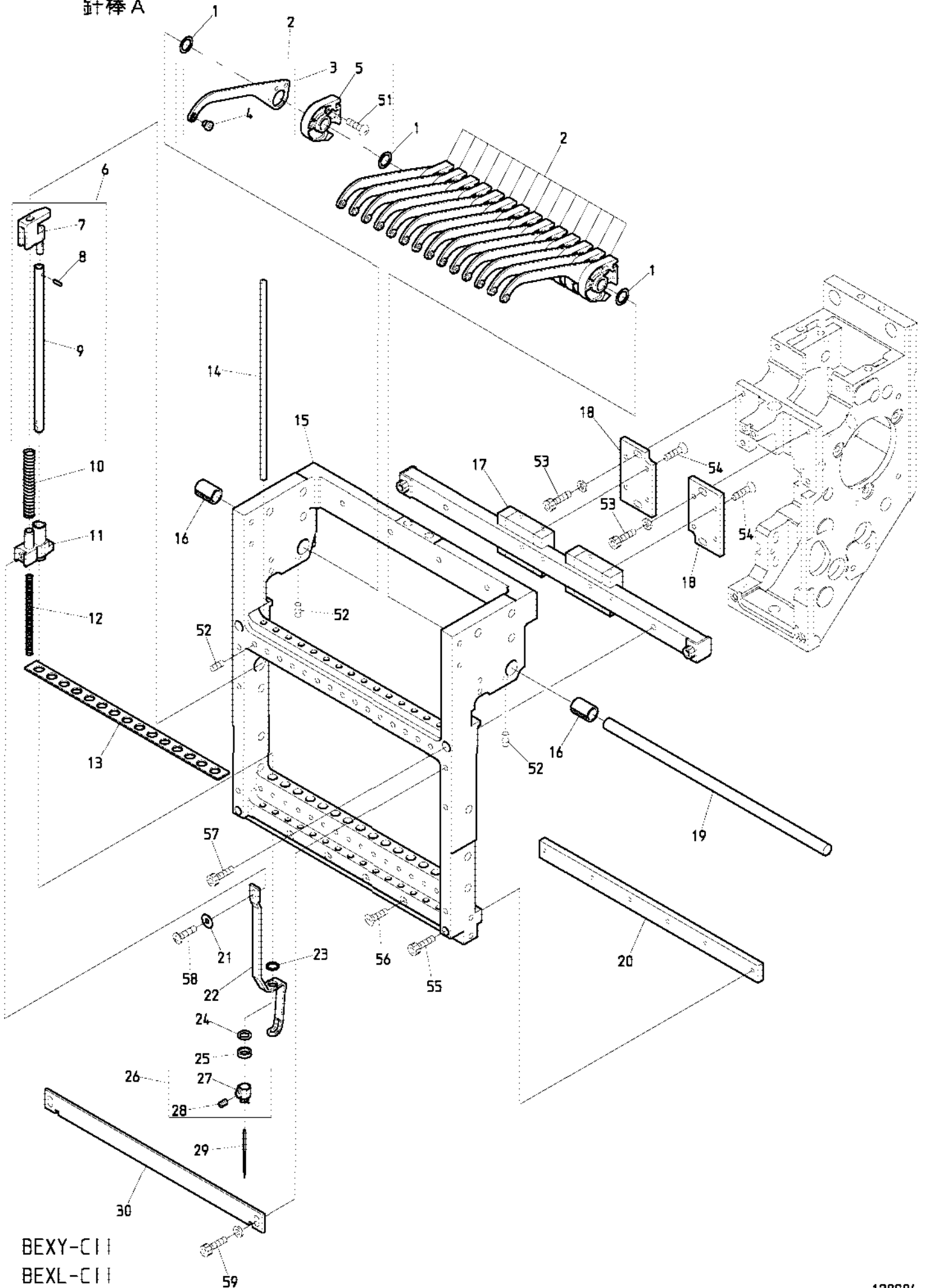
ITEM	LIST No.	DESCRIPTION	部品名	Q' TY	NOTE
1	QK270170	Thread away a'ssy	糸払いASSY	H × 1	
2	NB0QK270040	Thread away solenoid lever	糸払いソレノイドレバー	H × 1	
3	A9012127	E-ring(φ3)	E型止メ輪(呼び径3)	H × 1	
4	NB0QK270050	Nut plate	ナットプレート	H × 1	
5	NB0QK270000	Thread away hook guide	糸払いフックガイド	H × 1	
6	KL270450	Hook guide plate	フックガイドプレート	H × 1	
7	A9011313	Bush 80B-0404	ブッシュ 80B-0404	H × 1	
8	NB0QK270010	Thread away hook	糸払いフック	H × 1	
9	A9056038	Rotary solenoid 4ER45-33×3×8×9(ETL)	ロータリーソレノイド 4ER45-33×3×8×9(ETL)	H × 1	
10	NB0QK270070	Oil catch felt	油受けフェルト	H × 1	
11	NB0QK270030	Thread away base	糸払いベース	H × 1	
12	A9052028	Proximity switch(RS-603)	近接スイッチ(RS-603)	H × 1	
13	NB0QK270020	Switch stay	スイッチステー	H × 1	
14	KN272401	Stopper eccentric	ストッパーエキセン	H × 1	
15	QK270250	Thread support a'ssy(S-head)	糸保持ASSY(S頭部)	H × 1	
16	QK270110	Thread support bracket	糸保持ブラケット	H × 1	
17	A9014211	Rubber cushion TM-96-3	ブラグクッションゴム TM-96-3	H × 1	
18	A9056052	Keep solenoid TDS-K10SL-28P	キープソレノイド TDS-K10SL-28P	H × 1	
19	QK270130C	Thread support lever spring	糸保持レバースプリング	H × 1	
20	A9012465	E-ring(φ2)	E型止メ輪(呼び径2)	H × 2	
21	QK270120	Thread support lever	糸保持レバー	H × 1	
22	QK270100C	Thread support lever shaft	糸保持レバーシャフト	H × 1	
23	QK250010	Arm left cover	アーム左カバー	H × 1	
24	A9015011	Disc spring D16×D8.2×T0.6	皿バネ D16×D8.2×T0.6	H × 1	
25	QK210001	Arm(S-head)	アーム(S頭部)	H × 1	
26	QK250030	O-ring string φ1.78×70	Oリングヒモ φ1.78×70	H × 1	
27	QK250020C	Oil stop plate	油止メプレート	H × 1	
28	QJ310050	Side cover(First head)	サイドカバー(1頭目)	1	
51		Hex. socket set screw M4×6	六角穴付止メネジ M4×6		
52		Truss screw M3×6(With adhesive)	十字穴付トラス小ネジ M3×6(接着剤付)		
53		Hex. socket bolt M4×8(With washers)	六角穴付ボルト M4×8(平座金 バネ座金付)		
54		Hex. nut M3 III	六角ナット M3 3種		
55		Truss screw M3×5	十字穴付トラス小ネジ M3×5		
56		Truss screw M4×20(With plain washer)	十字穴付トラス小ネジ M4×20(平座金付)		
57		Hex. nut M4 III(With spring washer)	六角ナット M4 3種(バネ座金付)		
58		Truss screw M4×8(With adhesive)	十字穴付トラス小ネジ M4×8(接着剤付)		
59		Hex. socket bolt M3×5(With washer)	六角穴付ボルト M3×5(平座金 バネ座金付)		
60		Hex. socket bolt M3×5	六角穴付ボルト M3×5		
61		Flush screw M4×8	十字穴付皿小ネジ M4×8		
62		Hex. socket bolt M8×25	六角穴付ボルト M8×25		
63		Hex. socket flange bolt M8×25	六角穴付フランジボルト M8×25		
64		Flush screw M4×6	十字穴付皿小ネジ M4×6		
65		Truss screw M5×8	十字穴付トラス小ネジ M5×8		

03 Take up lever
天秤



BEXY-C I I
BEXL-C I I

04A Needle bar A
針棒 A



BEXY-C11
BEXL-C11

O 4 A Needle bar A

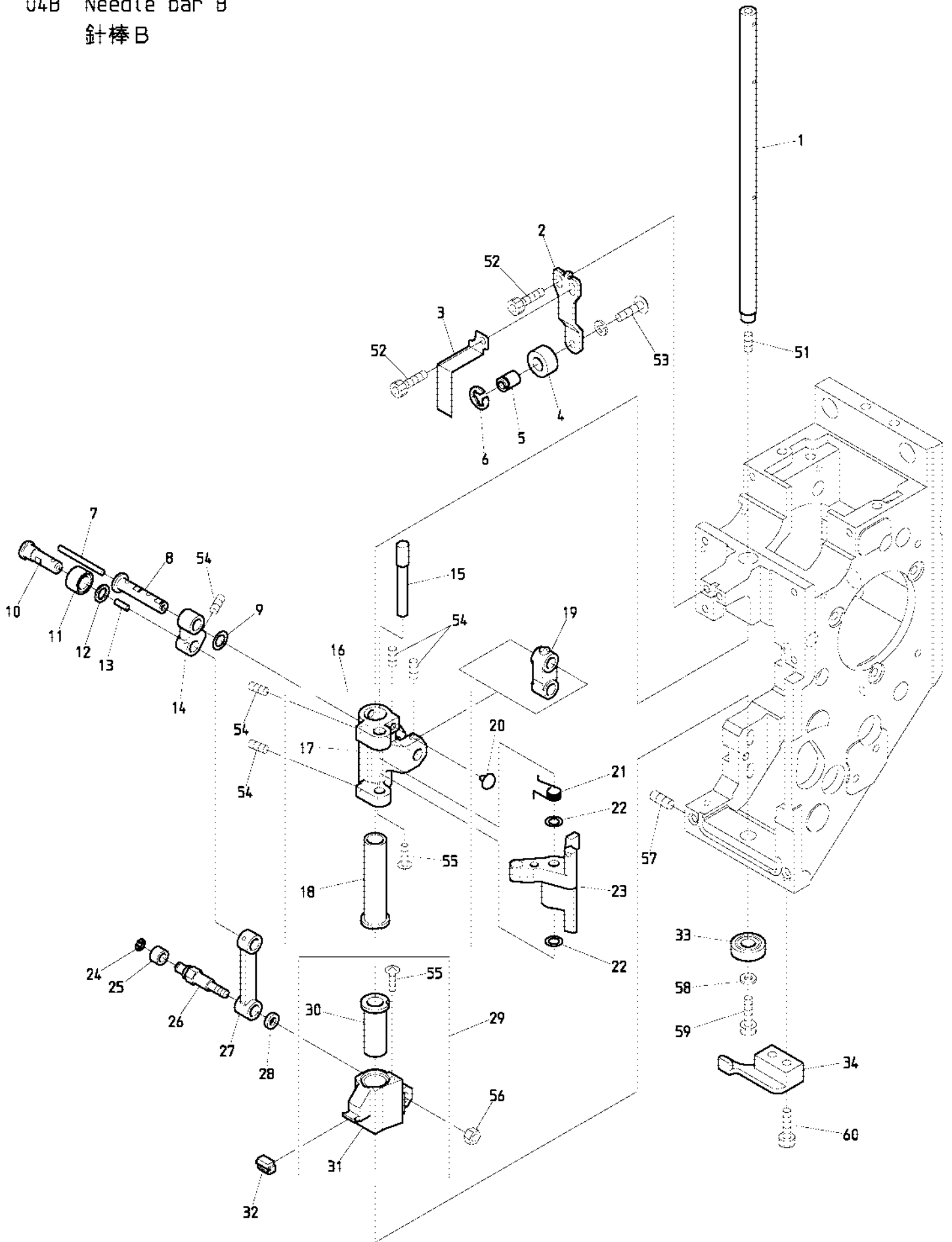
(H=Head Q' TY)

針棒 A

(H = 頭数)

ITEM	LIST No.	DESCRIPTION	部品名	Q' TY	NOTE
1	QK230520	Shim ring 8×12×0.5	シムリング 8×12×0.5	H×16	
2	QK230590	Take up lever a'ssy(S-head)	天秤ASSY(S頭部)	H×15	
3	NBQK230300	Take up lever(S-head)	天秤(S頭部)	H×15	
4	HB230751	Take up lever thread guide	天秤糸道ガイド	H×15	
5	QK230310C	Take up lever timing block	天秤従動ブロック	H×15	
6	QK230451	Needle bar a'ssy(S-head)	針棒ASSY(S頭部)	H×15	
7	QK230380C	Needle bar guide	針棒ガイド	H×15	
8	A9012539	Fluted pin PS03NC2×6.4(Without guide)	溝付ピン PS03NC2×6.4(案内部無シ)	H×15	
9	QK230370C	Needle bar	針棒	H×15	
10	KV230040	Needle bar spring(Upper, for thick type)	針棒バネ(上, 厚物用)	H×15	
11	QK230290C	Cloth hold clamp	布押エクランプ	H×15	
12	SG230220	Needle bar spring(Lower)	針棒バネ(下)	H×15	
13	SL230081	Needle bar felt	針棒フェルト	H×1	
14	QK230360C	Needle bar guide shaft	針棒ガイド軸	H×15	
15	QK230490	Slide block(S15)	スライドブロック(S15)	H×1-1	Except for 1st head 1頭目除く 1st head 1頭目
	QK230580	Slide block(S15) Color change	スライドブロック(S15) 色換エ	1	
16	NBQK230390	Take up lever collar	天秤割カラー	H×2	
17	A9011316	Linear guide way(MGN15C2R280EZFCM)	リニアガイドウェイ(MGN15C2R280EZFCM)	H×1	
18	QK230280C	Linear guide base	リニアガイドベース	H×2	
19	NBQK230470	Take up lever shaft(S15)	天秤シャフト(S15)	H×1	
20	NBQK230500	Bearing plate(S15)	ベアリングプレート(S15)	H×1	
21	QK230530	Shim ring 3×10×0.3	シムリング 3×10×0.3	H×15	
22	QK230350C	Cloth hold(SH)	布押エ(SH)	H×15	
23	A9014167	O-ring SS065	Oリング SS065	H×15	
24	KF232130	O-ring(1B-AS568-902) C03091B	Oリング(1B-AS568-902) C03091B	H×15	
25	HT230120	Washer 2.4	ジュラコンワッシャー 2.4	H×15	
26	RH230440	Needle clamp(With hook, set screw)	針止め(フック・止めネジ付)	H×15	
27	RH230450	Needle clamp(With hook)	針止め(フック付)	H×15	
28	RH230460	Needle clamp screw	針止めネジ	H×15	
29	FN070011RG	Needle(DBXK5 11RG)	針(DBXK5 11RG)	H×15	
30	QK230480	Needle bar stocker(S15)	針棒ストッカー(S15)	H×1	
51		Pan screw M3×8	十字穴付ナベ小ネジ M3×8		
52		Hex. socket set screw M4×6	六角穴付止めネジ M4×6		
53		Hex. socket bolt M4×12(With plain washer)	六角穴付ボルト M4×12(平座金付)		
54		Hex. socket flush bolt M3×6(With adhesive)	六角穴付皿ボルト M3×6(接着剤付)		
55		Hex. socket bolt M3×30	六角穴付ボルト M3×30		
56		Flush screw M3×28	十字穴付皿小ネジ M3×28		
57		Hex. socket bolt M4×25	六角穴付ボルト M4×25		
58		Plus-minus binding head screw M3×6	プラスマイナスバインド小ネジ M3×6		
59		Hex. socket bolt M4×8(With plain washer t0.5)	六角穴付ボルト M4×8(t0.5 平座金付)		

04B Needle bar B
針棒B



BEXY-C11
BEXL-C11

O 4 B Needle bar B

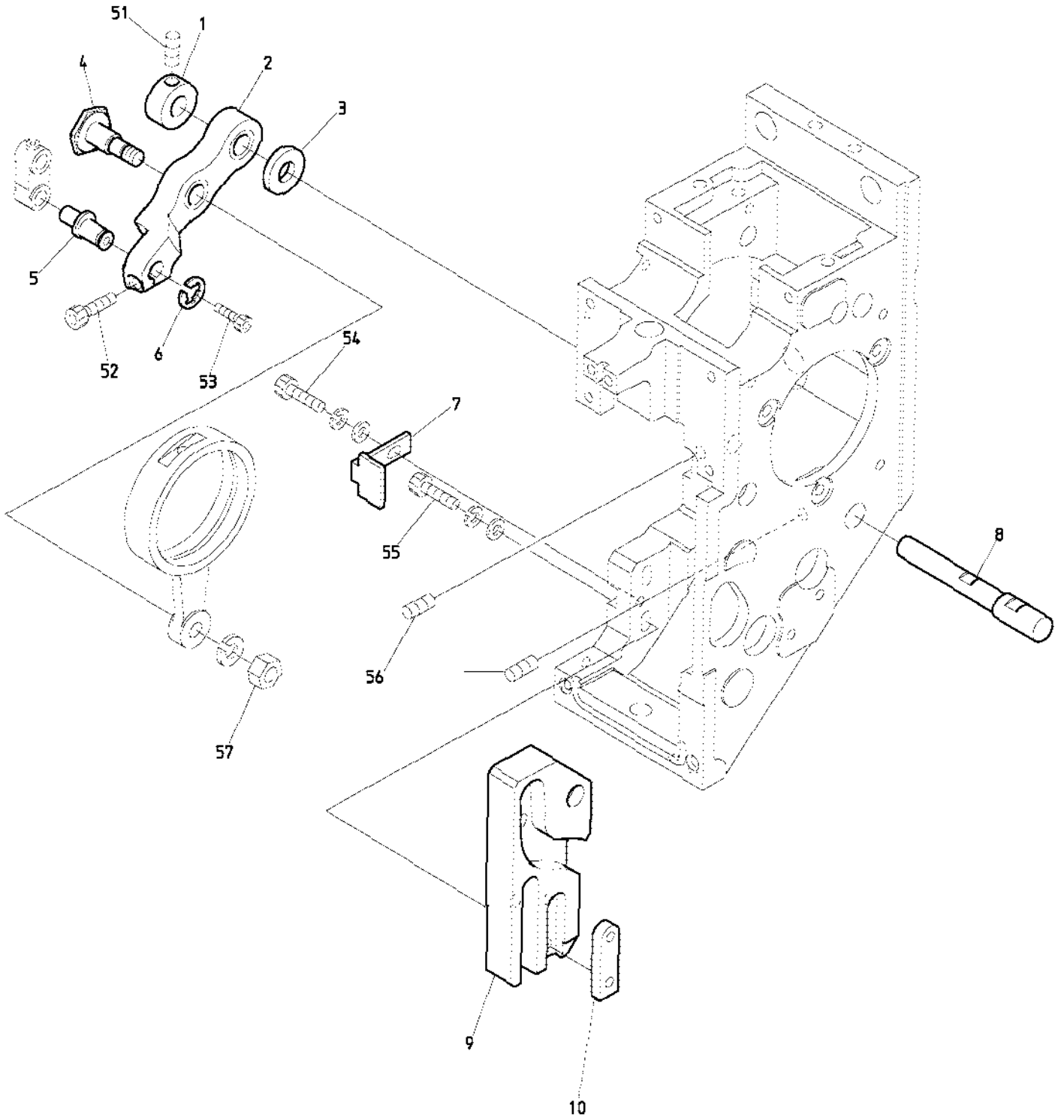
(H=Head Q' TY)

針棒B

(H=頭数)

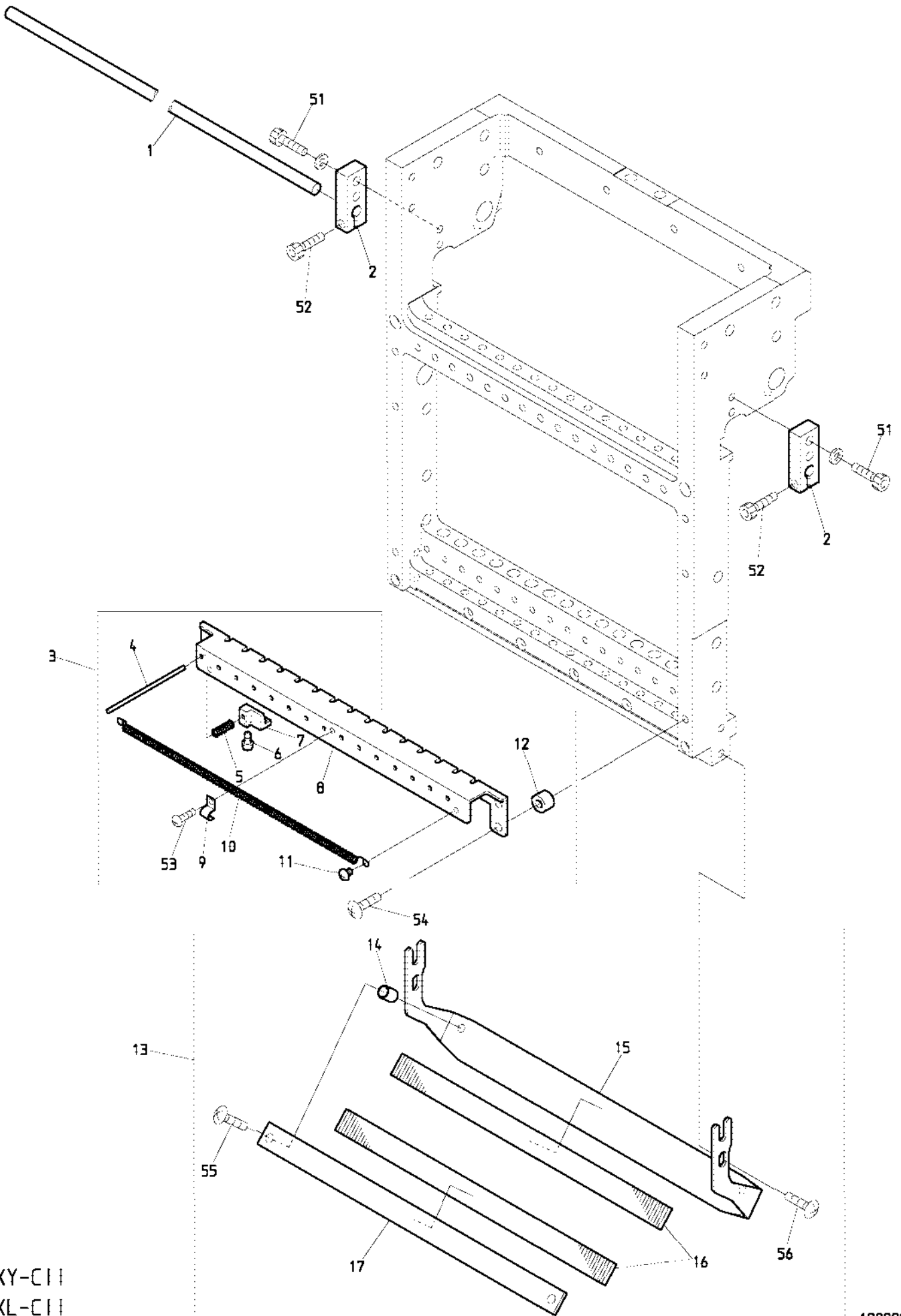
ITEM	LIST No.	DESCRIPTION	部品名	Q' TY	NOTE
1	QK230170	Driving shaft	駆動軸	H × 1	
2	NBOQK230181	Needle bar stopper bracket	針棒ストッパーブラケット	H × 1	
3	NBOQK230200	Indication plate(S-head)	表示プレート(S頭部)	H × 1	
4	NBOHT230220	Needle bar stopper	針棒ストッパ	H × 1	
5	QK230190C	Needle bar stopper fixing pin	針棒ストッパ取付ピン	H × 1	
6	A9012471	E-ring(φ6) Black oxide finish	E型止メ輪(呼び径6) 黒染	H × 2	
7	HT230750	Oil core(30mm)	油芯(30mm)	H × 1	
8	HT230471	Small link pin	小リンクピン	H × 1	
9	HT230730	Shim ring(φ10 t=0.3)	シムリング(φ10 t=0.3)	H × 1	
10	RR230131	Link roller joint pin	リンクコロジョイントピン	H × 1	
11	RR230151	Cloth hold roller	布押エコロ	H × 1	
12	RR230140	Thrust washer	スラスト座金	H × 1	
13	HT230760	Oil core(8mm)	油芯(8mm)	H × 1	
14	NBOQK230080	Link(Small) P14	リンク(小) P14	H × 1	
15	QK230060C	Needle bar driver pin	針棒叩キピン	H × 1	
16	QK230671	Needle bar driver slide block a'ssy	針棒叩キ摺動ブロックASSY	H × 1	
17	QK230091C	Needle bar driver slide block	針棒叩キ摺動ブロック	H × 1	
18	QK230650	Needle bar driver slide SUS bush(G7)	針棒叩キ摺動SUSブッシュ(G7)	H × 1	
19	NBOQK230050	Needle bar driving link	針棒駆動リンク	H × 1	
20	A9014211	Rubber cushion TM-96-3	ブラグクッションゴム TM-96-3	H × 1	
21	QK230110C	Needle bar driver spring	針棒叩キバネ	H × 1	
22	QK230460	Shim ring 5×8.5×0.7	シムリング 5×8.5×0.7	H × 2	
23	QK230120C	Needle bar driver	針棒叩キ	H × 1	
24	A9012127	E-ring(φ3)	E型止メ輪(呼び径3)	H × 1	
25	KF230531	Roller(For take up lever)	コロ(天秤用)	H × 1	
26	SG230180	Link roller joint pin(Large)	リンクコロジョイントピン(大)	H × 1	
27	NBOQK230070	Link(Large) P40	リンク(大) P40	H × 1	
28	SG230190	Washer for joint pin	ジョイントピン用ワッシャー	H × 1	
29	QK230680	Cloth hold support slide block a'ssy	布押エ受摺動ブロックASSY	H × 1	
30	QK230660	Cloth hold support slide SUS bush(G7)	布押エ受摺動SUSブッシュ(G7)	H × 1	
31	QK230150C	Cloth hold support slide block	布押エ受摺動ブロック	H × 1	
32	HT230340	Cloth hold support rubber	布押エ受ゴム	H × 1	
33	A9010139	Ball bearing(697ZZ)	ボールベアリング(697ZZ)	H × 1	
34	QK230320C	Slide block guide	スライドブロックガイド	H × 1	
51		Hex. socket set screw M4×4(With nylon)	六角穴付止メネジ M4×4(ナイロン付)		
52		Hex. socket bolt M4×8	六角穴付ボルト M4×8		
53		Hex. socket button bolt M4×8(Spring washer)	六角穴付ボタンボルト M4×8(バネ座金付)		
54		Hex. socket set screw M4×6(With nylon)	六角穴付止メネジ M4×6(ナイロン付)		
55		Truss screw M2.5×4(With adhesive)	十字穴付トラス小ネジ M2.5×4(接着剤付)		
56		Hex. nut M4 I	六角ナット M4 1種		
57		Hex. socket set screw(Truncated cone point) M5×8	六角穴付止メネジ(トガリ先) M5×8		
58		Plain washer(φ4.3×φ10×t0.8 Black oxide finish)	平座金(φ4.3×φ10×t0.8 黒染)		
59		Hex. socket bolt M4×6	六角穴付ボルト M4×6		
60		Hex. socket bolt M4×12	六角穴付ボルト M4×12		

04C Needle bar C
針棒 C



BEXY-C11
BEXL-C11

04D Needle bar D
針棒D



BEXY-C11
BEXL-C11

O 4 D Needle bar D

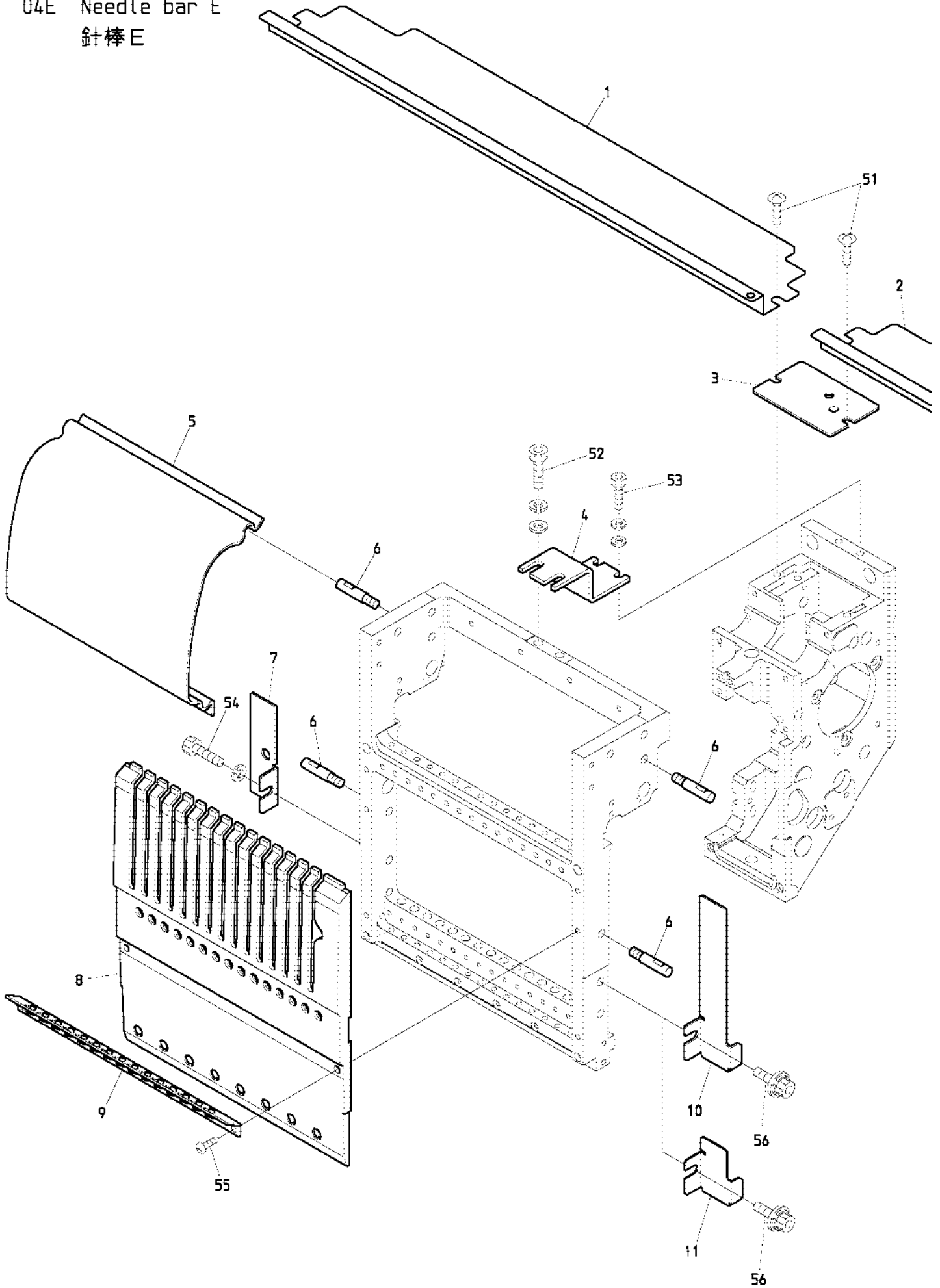
(H=Head Q' TY) (※ Depends on machine type)

針棒D

(H=頭数) (※は機種によって異なる)

ITEM	LIST No.	DESCRIPTION	部品名	Q' TY	NOTE
1	SG330010	Connecting rod	連結ロッド	1	※
2	SG230290	Slide block holder	スライドブロックホルダー	H × 2	
3	QK270270	Thread support apron a'ssy(S15)	糸保持エプロンASSY(S15)	H × 1	
4	QK270150	Thread support pin(SH)	糸保持ピン(SH)	H × 15	
5	PF270050	Thread support spring(TSQ)	糸保持バネ(TSQ)	H × 15	
6	HT270063	Thread support clamp set screw(YN)	糸保持クランプ止メネジ(YN)	H × 15	
7	PF270040	Thread support clamp(TSQ)	糸保持クランプ(TSQ)	H × 15	
8	SL270150	Thread support apron(S15)	糸保持エプロン(Z15)	H × 1	
9	PF270060	Thread holder spring fixed bracket	糸止メバネ取付ブラケット	H × 1	
10	SL270130	Thread holder spring(S15)	糸止メバネ-Z15/S15	H × 1	
11	SL270040	Thread holder spring fixed screw	糸止メバネ取付ネジ	H × 2	
12	QK270160	Thread support apron spacer t6	糸保持エプロンスペースター t6	H × 2	
13	QK270200	Thread guard disk(S15) a'ssy	糸掛皿(S15) ASSY	H × 1	
14	A9012548	Spacer(Roll bush) 5×8	スペーサー(巻ブッシュ) 5×8	H × 2	
15	NBQK270210	Thread guard disk bracket(S15)	糸掛皿ブラケット(S15)	H × 1	
16	RD270020	Napped plate	植毛プレート	H × 2	
17	NBORD270040	Thread guard disk(Upper)	糸掛皿(上)	H × 1	
51		Hex. socket bolt M4×15(With plain washer)	六角穴付ボルト M4×15(平座金付)		
52		Hex. socket bolt M4×14	六角穴付ボルト M4×14		
53		Pan screw M3×3	十字穴付ナベ小ネジ M3×3		
54		Truss screw M4×15	十字穴付トラス小ネジ M4×15		
55		Truss screw M4×12	十字穴付トラス小ネジ M4×12		
56		Truss screw M4×8	十字穴付トラス小ネジ M4×8		

04E Needle bar E
針棒E

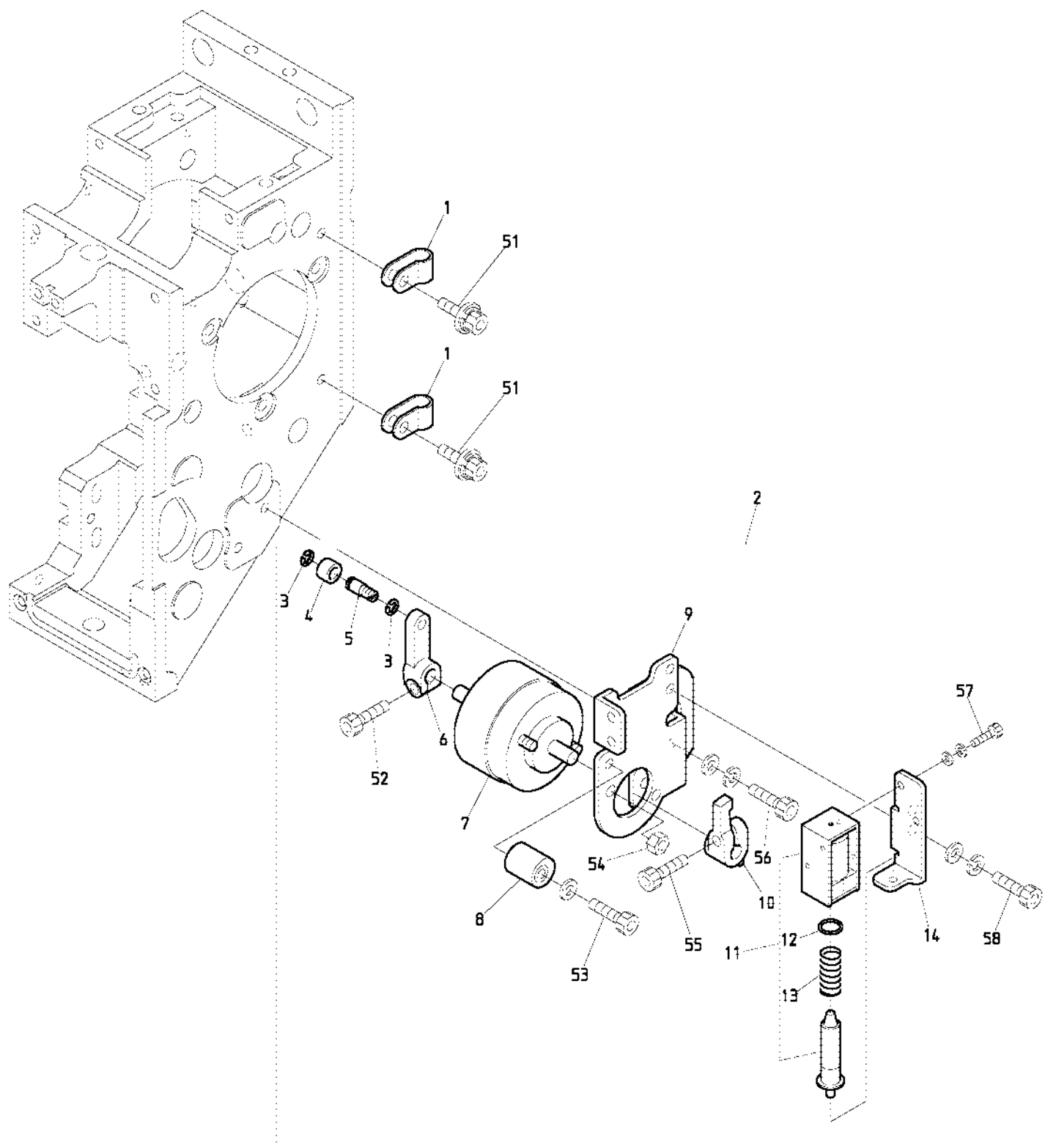


BEXY-C11
BEXL-C11

針棒E

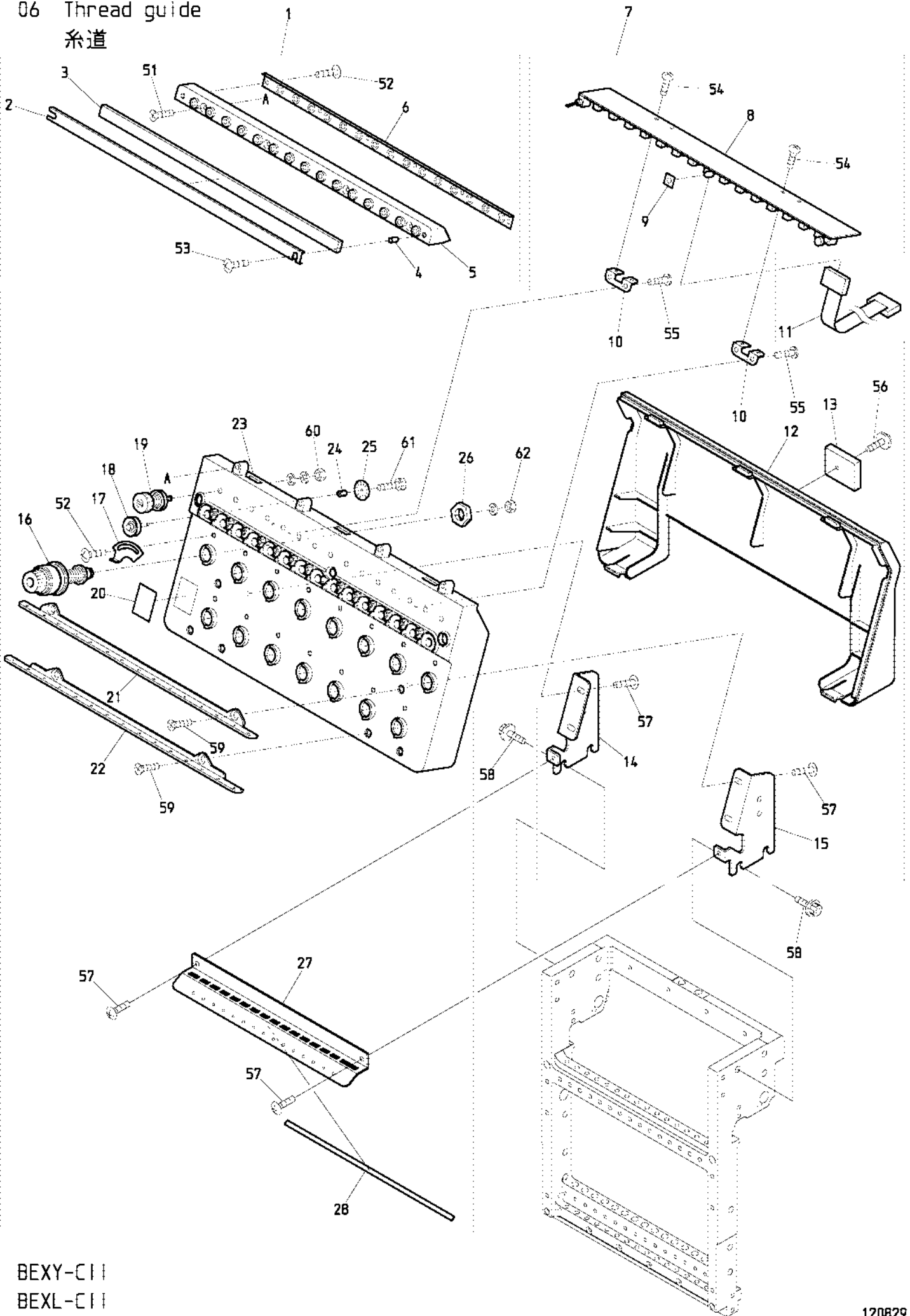
ITEM	L I S T No.	DESCRIPTION	部品名	Q' TY	NOTE
1	QJ250280	Upper shaft guard(Needle between 380) XY-S15C II	上軸ガード(針間380) XY-S15C II	H-2	
	QJ250110	Upper shaft guard(Needle between 520) XY-S15C	上軸ガード(針間520) XY-S15C	H-2	
2	QJ250300	Upper shaft guard (Needle between 380, Color change) S-head A3	上軸ガード (針間380, 色換工) S頭部 A3	1	2T/4T
	QJ250290	Upper shaft guard (Needle between 380, Color change) XY-S15C II	上軸ガード (針間380, 色換工) XY-S15C II	1	6T/8T
	QJ250110	Upper shaft guard (Needle between 520, Color change) XY-S15C	上軸ガード (針間520, 色換工) XY-S15C	1	
3	NB0QK250000	Arm upper cover (S-head)	アーム上蓋(S頭部)	H x 1	
4	QK230440	Slide block fixed plate	スライドブロック固定金具	H x 1	Machine shipment remove 機械出荷時除去
5	NB0QK250230P380	Head between cover (S15, P=380)	ヘッド間カバー(S15, P=380)	H-1	
	NB0QK250230P520	Head between cover (S15, P=520)	ヘッド間カバー(S15, P=520)	H-1	
6	NB0QK250071	Cover set pin	カバー固定ピン	H x 4-4	Without 1st head right side - Last head left side 1頭目右側と最終頭左側不要
7	QK250380	L-flare cover (Last head)	Lフレアカバー(最終頭)	1	
8	NB0QK250150	Head cover (S15)	ヘッドカバー(S15)	H x 1	
9	QK240120	Thread guard (With ceramic) S15	大糸掛け(碍子付) S15	H x 1	
10	QK250161	R-flare cover	Rフレアカバー	1	1st head 1頭目
11	QK250170	R-flare cover (Small)	Rフレアカバー(小)	H x 1-1	Except for 1st head 1頭目除く
51		Truss screw M5 x 8 chrome plating	十字穴付トラス小ネジ M5 x 8 クロムメッキ		
52		Hex. socket bolt M6 x 15 (With washers)	六角穴付ボルト M6 x 15 (平座金 バネ座金付)		
53		Hex. socket bolt M5 x 12 (With washers)	六角穴付ボルト M5 x 12 (平座金 バネ座金付)		
54		Hex. socket bolt M6 x 8 (With spring washer)	六角穴付ボルト M6 x 8 (バネ座金付)		
55		Pan screw M4 x 15	十字穴付ナベ小ネジ M4 x 15		
56		Sems hex. socket bolt with washers M6 x 10	座金組込六角穴付ボルト M6 x 10		

05 Jump
ジャンプ



BEXY-C11
BEXL-C11

06 Thread guide
糸道



BEXY-C11
BEXL-C11

0 6 Thread guide

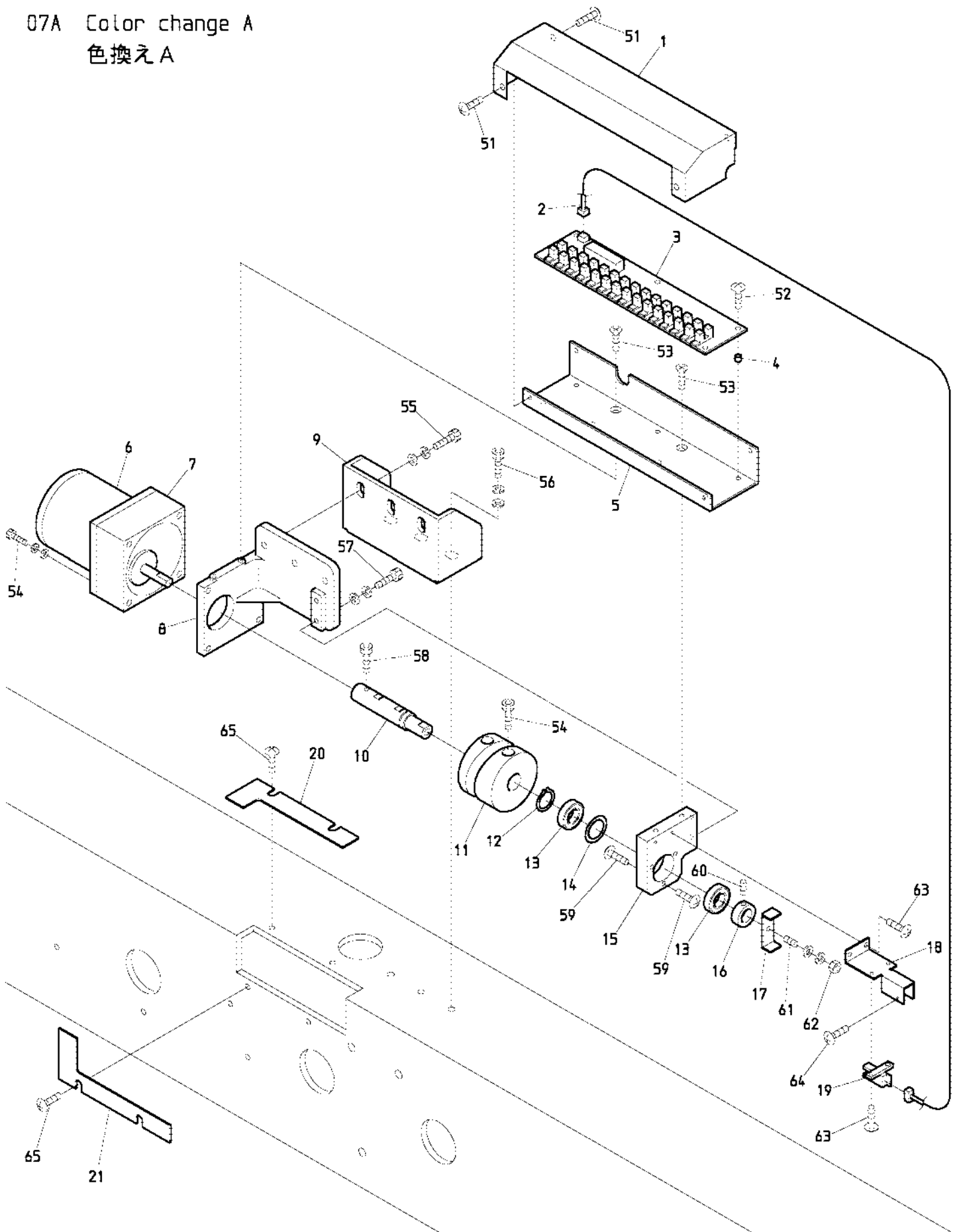
(H=Head Q' TY)

糸道

(H = 頭数)

ITEM	LIST No.	DESCRIPTION	部品名	Q' TY	NOTE
1	PG240030	Thread collar base a'ssy (VS-Z15)	糸口ベースAssy (VS-Z15)	H × 1	
2	RV240100	Felt frame (DSH-ZQ)	フェルト枠 (DSH-ZQ)	H × 1	
3	RV240110	Felt (DSH-ZQ)	フェルト (DSH-ZQ)	H × 1	
4	A9012438	Felt hold spacer (DSH-ZQ)	フェルト押工部スパーサ	H × 2	
5	PG240040	Thread collar base (VS-Z15)	糸口ベース (VS-Z15)	H × 1	
6	RV240180	Tube holder (D-ZQ)	チューブホルダー (D-ZQ)	H × 1	
7	QK240130	Tension base a'ssy (S15)	テンション台ASSY (S15)	H × 1	
8	EBY02613	C1215・switch board with thread detection	C1215・15本針糸検付スイッチ基板	H × 1	
9	RR240660	LED oil avoid rubber plate	LED油避けゴム板	H × 1	
10	RR240330	Switch board fixed base	スイッチ基板取付ベース (DS)	H × 2	
11	EP535860	K2074, 16 needle flat cable 900L (Braid)	K2074, 16芯フラットケーブル900L (ヘンソ)	H / 2	Odd head 奇数頭
	EP535940	16 needle flat cable 1500L (Braid)	16芯フラットケーブル1500L (編組)	H / 2	Even head 偶数頭
12	PG240020	Tension base cover (VS-Z15)	テンション台カバー (VS-Z15)	H × 1	
13	A9068032	FCW clamp (FCW-26)	FCWクランプ (FCW-26)	H × 1	
14	NB0QK240140	Tension base bracket・R (S15)	テンション台ベース・R (S15)	H × 1	
15	NB0QK240150	Tension base bracket・L (S15)	テンション台ベース・L (S15)	H × 1	
16	RD240154	Dial tension a'ssy (DS)	ダイヤル糸調子組 (DS)	H × 15	
17	RR240510	Thread spring adjusting plate	糸掛けバネ調整板	H × 15	
18	HT240290	Tension wheel a'ssy	テンションホイール組立	H × 15	
19	RR240300C	Tension a'ssy (DS)	糸調子ASSY (DS)	H × 15	
20	RR240390	Number label	番号ラベル	H × 1	
21	RV240040	Thread guide plate upper (DSH-ZQ)	糸案内プレート・上 (DSH-ZQ)	H × 1	
22	RV240050	Thread guide plate lower (DSH-ZQ)	糸案内プレート・下 (DSH-ZQ)	H × 1	
23	PG240010	Tension base case a'ssy (VS-Z15)	テンション台ケース Assy (VS-Z15)	H × 1	
24	KN540510	Tension wheel nut	テンションホイールナット	H × 15	
25	HT240101	Lower thread detection sensor disk (YN)	下糸検知センサーディスク (YN)	H × 15	
26	HT240180	SM-nut	SMナット	H × 15	
27	NB0QK240160	Second thread guide plate (S15)	第二糸案内プレート (S15)	H × 1	
28	QK240170	Sponge rubber (S15)	スポンジゴム (S15)	H × 1	
51		Flush screw M3 × 8	十字穴付皿小ネジ M3 × 8		
52		Truss screw M3 × 5	十字穴付トラス小ネジ M3 × 5		
53		Truss screw M3 × 14	十字穴付トラス小ネジ M3 × 14		
54		Pan screw M3 × 8	十字穴付ナベ小ネジ M3 × 8		
55		Pan head tapping screw B tight M3 × 8	十字穴付ナベ頭タップ Bタイト M3 × 8		
56		Pan head tapping screw B tight with flange M3 × 8	十字穴付ナベ頭タップ Bタイト フランジ付 M3 × 8		
57		Truss screw M4 × 10	十字穴付トラス小ネジ M4 × 10		
58		Hex. socket flange bolt M6 × 15	六角穴付フランジボルト M6 × 15		
59		Flush screw M4 × 8	十字穴付皿小ネジ M4 × 8		
60		Hex. nut SM11/64 (With washers)	六角ナット SM11/64 (平座金 バネ座金付)		
61		Hex. socket bolt M2 × 3	六角穴付ボルト M2 × 3		
62		Hex. nut M4 I (With plain washer)	六角ナット M4 1種 (平座金付)		

07A Color change A
色換えA

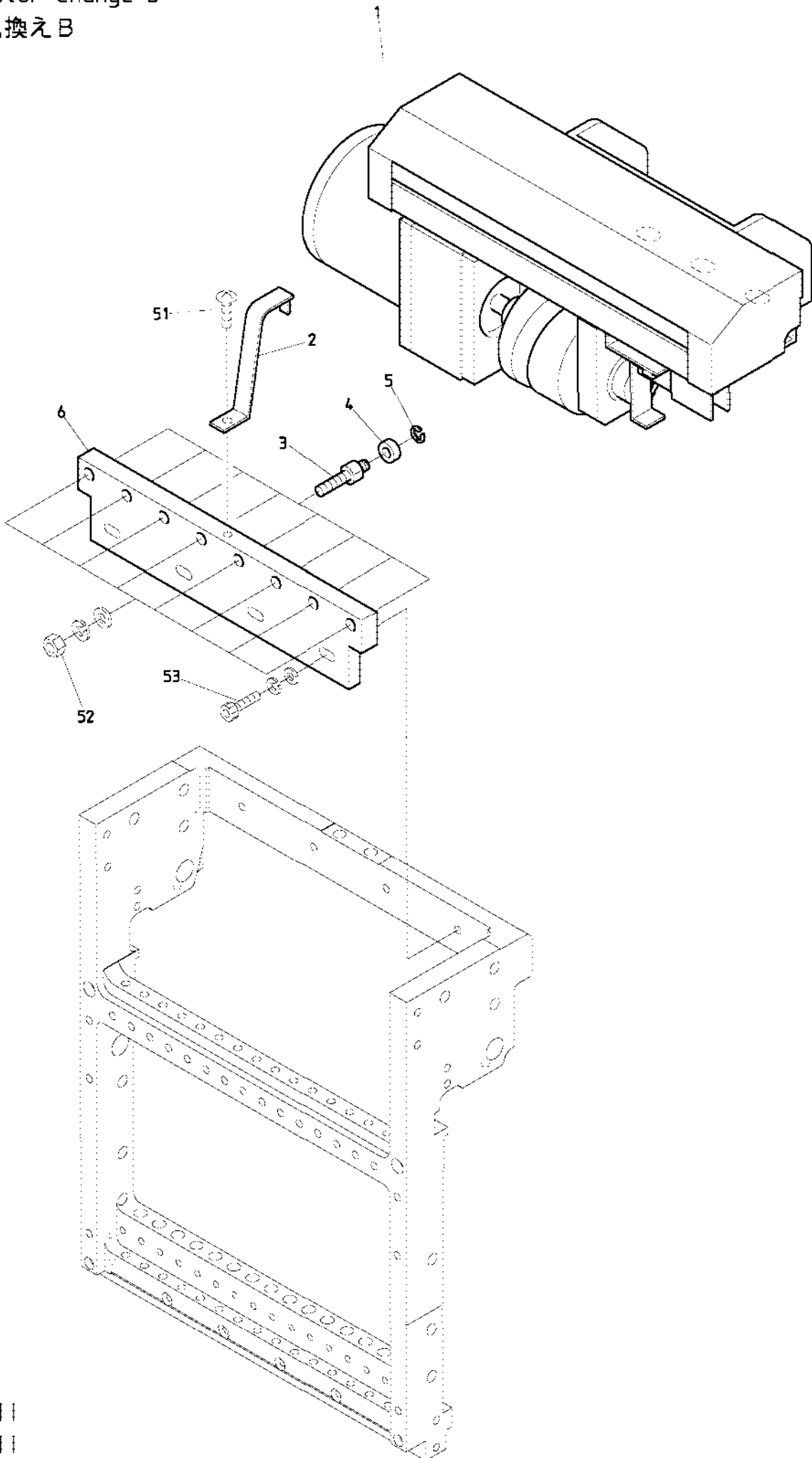


BEXY-CH
BEXL-CH

07A Color change A
色換えA

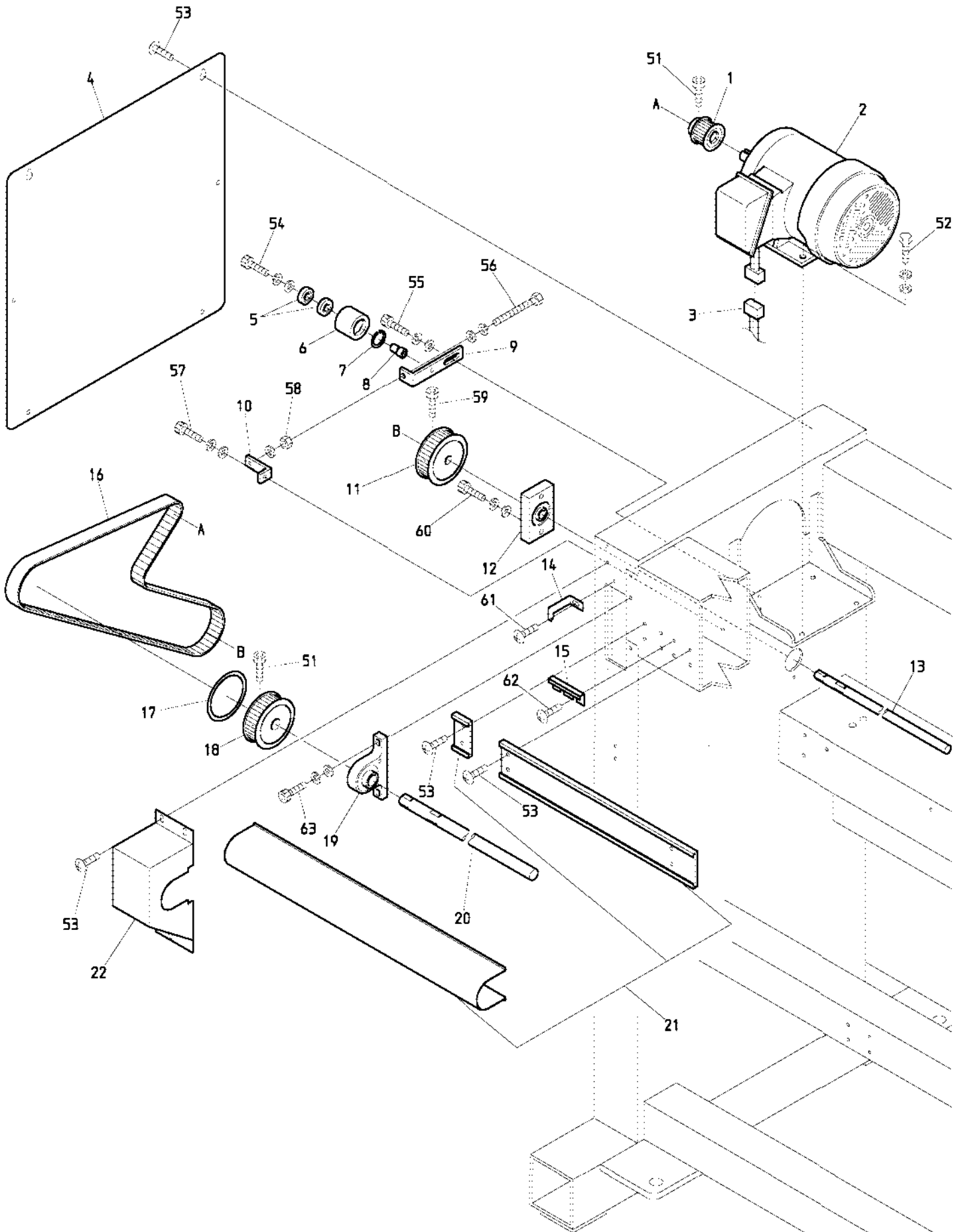
ITEM	LIST No.	DESCRIPTION	部品名	Q'TY	NOTE
1	QJ330060	Color change cover (XY-S15C)	色換エカバー (XY-S15C)	1	
2	A9053079	Lock sensor cable Z type	ロックセンサーケーブルZ用	1	
3	EBY01650	Needle positionally board (For BEMAX)	ニードルポジションナリー基板 (BEMAX用)	1	
4	A9012208	Spacer (Roll bush) $\phi 5 \times 4L$	スペーサー (巻ブッシュ) $\phi 5 \times 4L$	5	
5	SC330100	Color change board base plate	色換エ基板ベースプレート	1	
6	A9065092	Reversible motor 3RJ10GB-AUL-E4	リバーシブルモーター 3RJ10GB-AUL-E4	1	
7	A9065093	Gear head 3GB18K	ギヤヘッド 3GB18K	1	
8	SC330080C	Color change base	色換エベース	1	
9	QJ330041	Color change bracket (Plate frame) XY-S15C	色換エブラケット (板金フレーム) XY-S15C	1	2T/4T
	QJ330021	Color change bracket (Rolling steel frame) XY-S15C	色換エブラケット (形鋼フレーム) XY-S15C	1	6T/8T
10	SC330041C	Color change cam connecting shaft	色換エカム連結シャフト	1	
11	NB2SC330010	Color change cam (Compact)	色換エカム (コンパクト)	1	
12	A9012068	C-ring (For shaft $\phi 15$)	C型止メ輪 (軸用 $\phi 15$)	1	
13	A9010113	Ball bearing (6901ZZ)	ボールベアリング (6901ZZ)	2	
14	SJ330060	Shim ring (For color change)	シムリング (色換用)	1	
15	SC330092	Color change bearing	色換エ軸受ケ	1	
16	SJ330050	Color change set collar	色換エセットカラー (DYHE)	1	
17	SC330052	Revolution sensor plate	回転センサー感知片	1	
18	SC330061	sensor stay	センサーステー	1	
19	A9060063	Photo micro sensor EE-SX672A (OMRON)	アンプ内蔵フォトマイクロセンサー EE-SX672A (オムロン)	1	
20	QJ330080	Blank cover rear (Color change, Plate) XY-S15C	メクラカバー後 (色換エ, 板金) XY-S15C	1	2T/4T
21	QJ330070	Blank cover front (Color change, Plate) XY-S15C	メクラカバー前 (色換エ, 板金) XY-S15C	1	2T/4T
51		Truss screw M4 \times 8 (Chromate)	十字穴付トラス小ネジ M4 \times 8 (クロメート)		
52		Truss screw M4 \times 8	十字穴付トラス小ネジ M4 \times 8		
53		Flush screw M4 \times 8	十字穴付皿小ネジ M4 \times 8		
54		Hex. socket bolt M4 \times 60 (With washers)	六角穴付ボルト M4 \times 60 (平座金 パネ座金付)		
55		Hex. socket bolt M6 \times 15 (Black)	六角穴付ボルト M6 \times 15 (黒)		
56		Hex. socket bolt M6 \times 18 (Black)	六角穴付ボルト M6 \times 18 (黒)		
57		Hex. socket bolt M4 \times 8 (Black)	六角穴付ボルト M4 \times 8 (黒)		
58		Hex. socket bolt M4 \times 8	六角穴付ボルト M4 \times 8		
59		Truss screw M4 \times 5	十字穴付トラス小ネジ M4 \times 5		
60		Hex. socket set screw M4 \times 5	六角穴付止メネジ M4 \times 5		
61		Hex. socket set screw M6 \times 20	六角穴付止メネジ M6 \times 20		
62		Hex. nut M6	六角ナット M6		
63		Truss screw M3 \times 8	十字穴付トラス小ネジ M3 \times 8		
64		Truss screw M3 \times 12	十字穴付トラス小ネジ M3 \times 12		
65		Truss screw M5 \times 8	十字穴付トラス小ネジ M5 \times 8		

07B Color change B
色換えB



BEXY-C I I
BEXL-C I I

08-1 Drive(2T/4T)
 駆動 (2 T / 4 T)



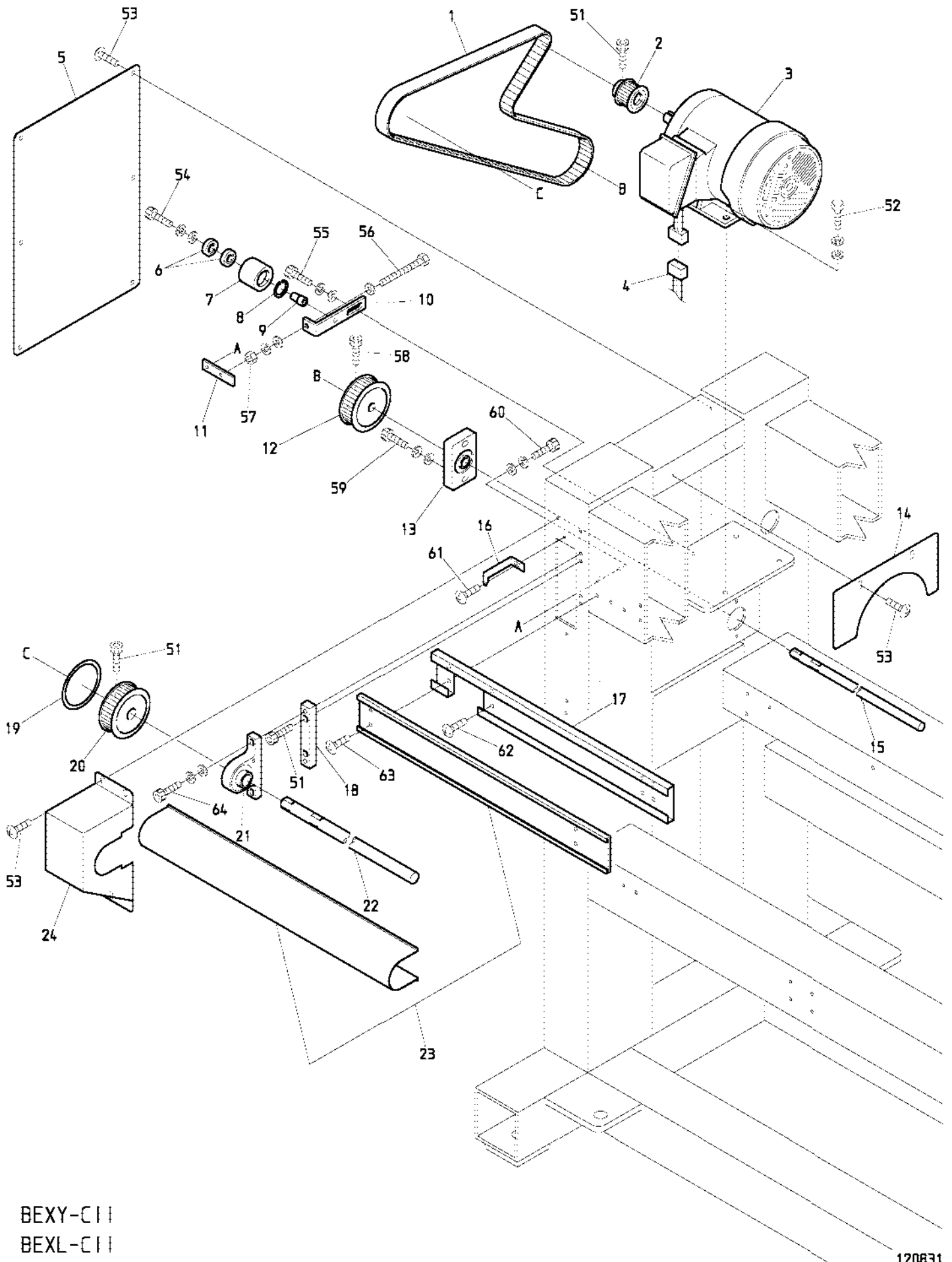
BEXY-C11
 BEXL-C11

08-1 Drive(2T/4T)

駆動 (2T/4T)

ITEM	LIST No.	DESCRIPTION	部品名	Q'TY	NOTE
1	MM310110	Motor pulley (S5M-24, 0.2kw)	モータープーリー (S5M-24, 0.2kw)	1	2T
	RP310170	Motor pulley (S5M-26)	モータープーリー (S5M-26)	1	4T
2	RA310380	Main motor 1K-FCKL8-4P-0.2kw (ETL)	メインモーター 1K-FCKL8-4P-0.2kw (ETL)	1	2T
	RP310202	Main motor 1K-FBKK8-4P-0.55kw VF3 (ETL)	メインモーター 1K-FBKK8-4P-0.55kw VF3 (ETL)	1	4T
3	EP530030	Main motor cable (CE) DYHE	メインモーターケーブル (CE) DYHE	1	
	A9053081	Motor cable 1.25×4×5m	モーターケーブル (試験機用) 1.25×4×5m	1	
4	SJ160030	Frame upper cover	脚フレーム上カバー	2	
5	A9010003	Bearing 6001ZZ	ベアリング 6001ZZ	2	
6	RQ310000	Idler	アイドラー	1	
7	A9012063	C-ring (For hole φ28)	C型止メ輪 (穴用 φ28)	1	
8	SC310021	Idler shaft	アイドラー軸	1	
9	SC310030	Idler bracket	アイドラーブラケット	1	
10	SC310150	Tension bracket	テンションブラケット	1	
11	MM310030	Lower shaft timing pulley (S5M-48)	下軸タイミングプーリー (S5M-48)	1	2T
	SC310010	φ15 lower shaft timing pulley (S5M-52)	φ15下軸タイミングプーリー (S5M-52)	1	4T
12	SC310062	Lower shaft housing	下軸ハウジング	1	
13	SC310131	Lower shaft φ15 (For 2T)	下軸 φ15 (2頭用)	1	2T
	SC310110	Lower shaft φ15 (For 4T)	下軸 φ15 (4頭用)	1	4T
14	SC310050	Angle instructions plate	角度指示針	1	
15	QJ250170	Hook plate (S-head, A3) XY-C	フックプレート (S頭部, A3) XY-C	1	4T
16	A9020220	Timing belt B150S5M1420	ベアバックタイミングベルト B150S5M1420	1	2T
	A9020180	Timing belt B250S5M1420	タイミングベルト B250S5M1420	1	4T
17	SC310100	Rotary angle label	回転角ラベル	1	
18	MM310020	Upper shaft timing pulley (S5M-48)	上軸タイミングプーリー (S5M-48)	1	2T
	SC310000	φ20 upper shaft timing pulley (S5M-52)	φ20上軸タイミングプーリー (S5M-52)	1	4T
19	SC310071	Upper shaft housing	上軸ハウジング	1	
20	SC310141	Upper shaft φ20 (For 2T)	上軸 φ20 (2頭用)	1	2T
	SC310120	Upper shaft φ20 (For 4T)	上軸 φ20 (4頭用)	1	4T
21	QJ310100	Shaft mogol & cover (S-head, A3) 380/380	シャフトモール&カバー (S頭部, A3) 380/380	1	P=380
	QJ310070	Shaft mogol & cover (S-head, A3) 520/520	シャフトモール&カバー (S頭部, A3) 520/520	1	P=520
22	SJ250041	Pulley box (DYHE)	プーリーボックス (DYHE)	1	
51		Hex. socket bolt M6×15 (Black)	六角穴付ボルト M6×15 (黒)		
52		Hex. bolt M8×20	六角ボルト M8×20		
53		Truss screw M6×10	十字穴付トラス小ネジ M6×10		
54		Hex. socket bolt M8×35 (Black)	六角穴付ボルト M8×35 (黒)		
55		Hex. socket bolt M8×20 (Black)	六角穴付ボルト M8×20 (黒)		
56		Hex. bolt M6×60 (Full screw)	六角ボルト M6×60 (全ネジ)		
57		Hex. socket bolt M6×15 (Chromate)	六角穴付ボルト M6×15 (クロメート)		
58		Hex. nut M6	六角ナット M6		
59		Hex. socket bolt M5×8	六角穴付ボルト M5×8		
61		Truss screw M5×6	十字穴付トラス小ネジ M5×6		
62		Truss screw M6×6	十字穴付トラス小ネジ M6×6		
63		Hex. socket bolt M6×18 (Black)	六角穴付ボルト M6×18 (黒)		

08-2 Drive(6T/8T)
 駆動(6T/8T)



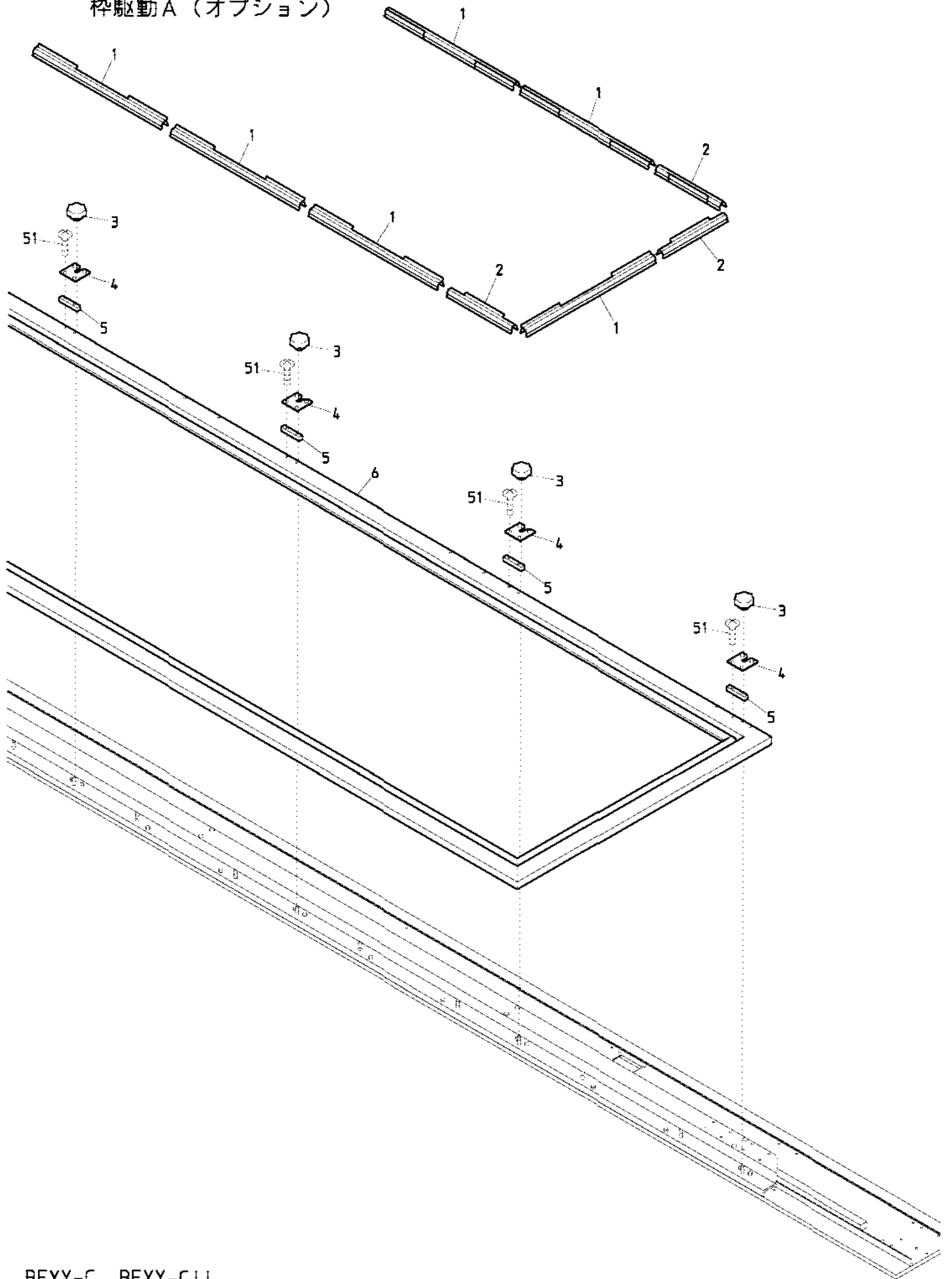
BEXY-C11
 BEXL-C11

08-2 Drive(6T/8T)

駆動 (6T/8T)

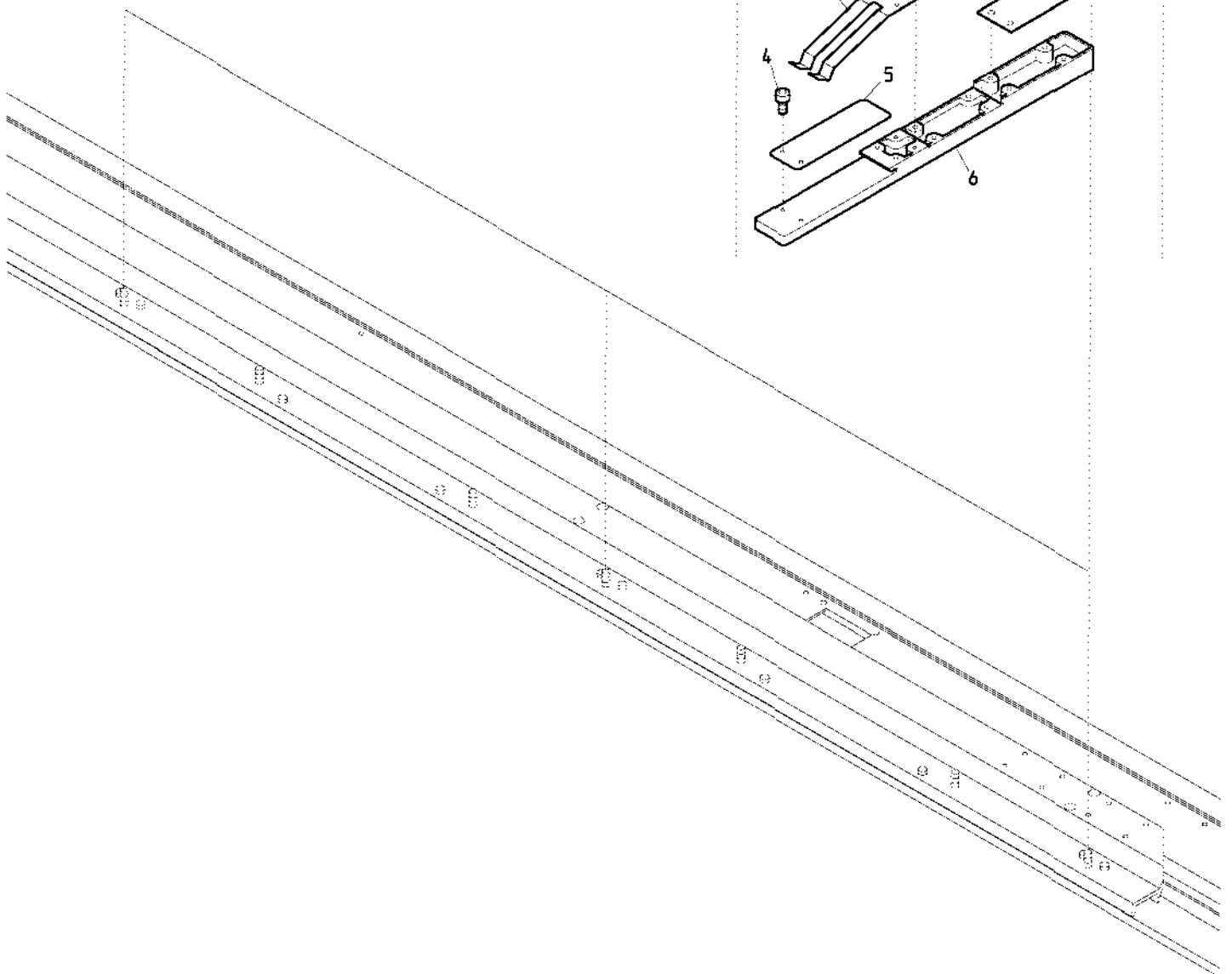
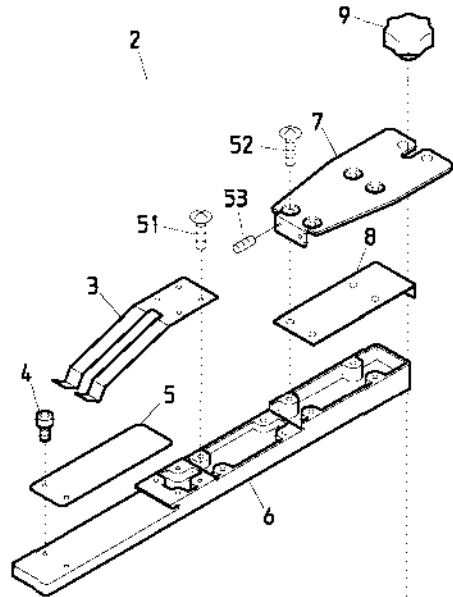
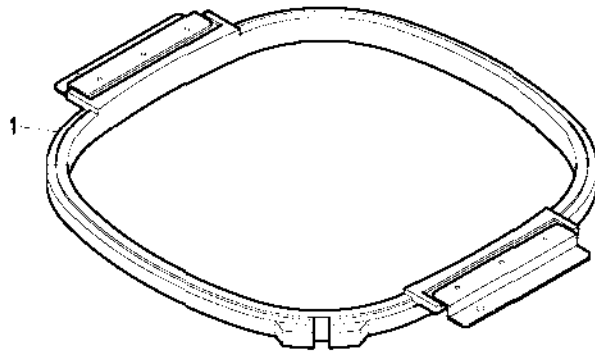
ITEM	LIST No.	DESCRIPTION	部品名	Q'TY	NOTE
1	A9020180	Timing belt B250S5M1420	タイミングベルトB250S5M1420	1	
2	RP310170	Motor pulley(S5M-26)	モータープーリー(S5M-26)	1	
3	RP310201	Main motor 1K-FBKK8-4P-0.55kw VF3(ETL)	メインモーター 1K-FBKK8-4P-0.55kw VF3(ETL)	1	
4	EP530030	Main motor cable(CE) DYHE	メインモーターケーブル(CE) DYHE	1	
	A9053081	Motor cable 1.25×4×5m	モーターケーブル(試縫機用) 1.25×4×5m	1	
5	SC160041	Stand cover	スタンドカバー	2	
6	A9010003	Bearing 6001ZZ	ベアリング 6001ZZ	2	
7	RQ310000	Idler	アイドラー	1	
8	A9012063	C-ring(For hole φ28)	C型止メ輪(穴用φ28)	1	
9	SC310021	Idler shaft	アイドラー軸	1	
10	SC310030	Idler bracket	アイドラーブラケット	1	
11	SC310040	Tension plate	テンションプレート	1	
12	SC310010	φ15 lower shaft timing pulley(S5M-52)	φ15下軸タイミングプーリー(S5M-52)	1	
13	MS310080	Lower shaft housing(Elongated hole)	下軸ハウジング(長穴)	1	
14	SJ250080	Drive motor cover(DYHE)	駆動モーターカバー(DYHE)	1	
15	SC310080	Lower shaft φ15	下軸φ15	1	6T
	SC310160	Lower shaft φ15(C08, P=380)	下軸φ15(C08, P=380)	1	8T
16	QJ310020	Angle instructions plate(XY-S15C)	角度指示針(XY-S15C)	1	
17	QJ310090	Shaft mogol base(XY-S15C) P=380	シャフトモールベース(XY-S15C) P=380	1	P=380
	QJ310040	Shaft mogol base(XY-S15C) P=520	シャフトモールベース(XY-S15C) P=520	1	P=520
18	QJ310010	Upper shaft holder spacer(XY-S15C)	上軸受け間座(XY-S15C)	1	
19	SC310100	Rotary angle label	回転角ラベル	1	
20	SC310000	φ20 upper shaft timing pulley(S5M-52)	φ20上軸タイミングプーリー(S5M-52)	1	
21	SC310071	Upper shaft housing	上軸ハウジング	1	
22	SC310090	Upper shaft φ20	上軸φ20	1	6T
	SC310170	Upper shaft φ20(C08, P=380)	上軸φ20(C08, P=380)	1	8T
23	QJ310080	Shaft mogol & cover(XY-S15C, 380/380)	シャフトモール&カバー(XY-S15C, 380/380)	1	P=380
	QJ310060	Shaft mogol & cover(XY-S15C, 520/520)	シャフトモール&カバー(XY-S15C, 520/520)	1	P=520
24	QJ310030	Pulley box(XY-S15C)	プーリーボックス(XY-S15C)	1	
51		Hex. socket bolt M6×15(Black)	六角穴付ボルト M6×15(黒)		
52		Hex. bolt M8×20	六角ボルト M8×20		
53		Truss screw M5×10	十字穴付トラス小ネジ M5×10		
54		Hex. socket bolt M8×35(Black)	六角穴付ボルト M8×35(黒)		
55		Hex. socket bolt M8×20(Black)	六角穴付ボルト M8×20(黒)		
56		Hex. bolt M6×60(Full screw)	六角ボルト M6×60(全ネジ)		
57		Hex. nut M6	六角ナット M6		
58		Hex. socket bolt M5×8	六角穴付ボルト M5×8		
59		Hex. socket bolt M5×8	六角穴付ボルト M5×8		
60		Hex. socket bolt M6×15(Chromate)	六角穴付ボルト M6×15(クロメート)		
61		Truss screw M5×6	十字穴付トラス小ネジ M5×6		
62		Truss screw M6×8	十字穴付トラス小ネジ M6×8		
63		Truss screw M6×10	十字穴付トラス小ネジ M6×10		
64		Hex. socket bolt M6×18(Black)	六角穴付ボルト M6×18(黒)		

10A Pantograph drive A (Option)
 枠駆動A (オプション)



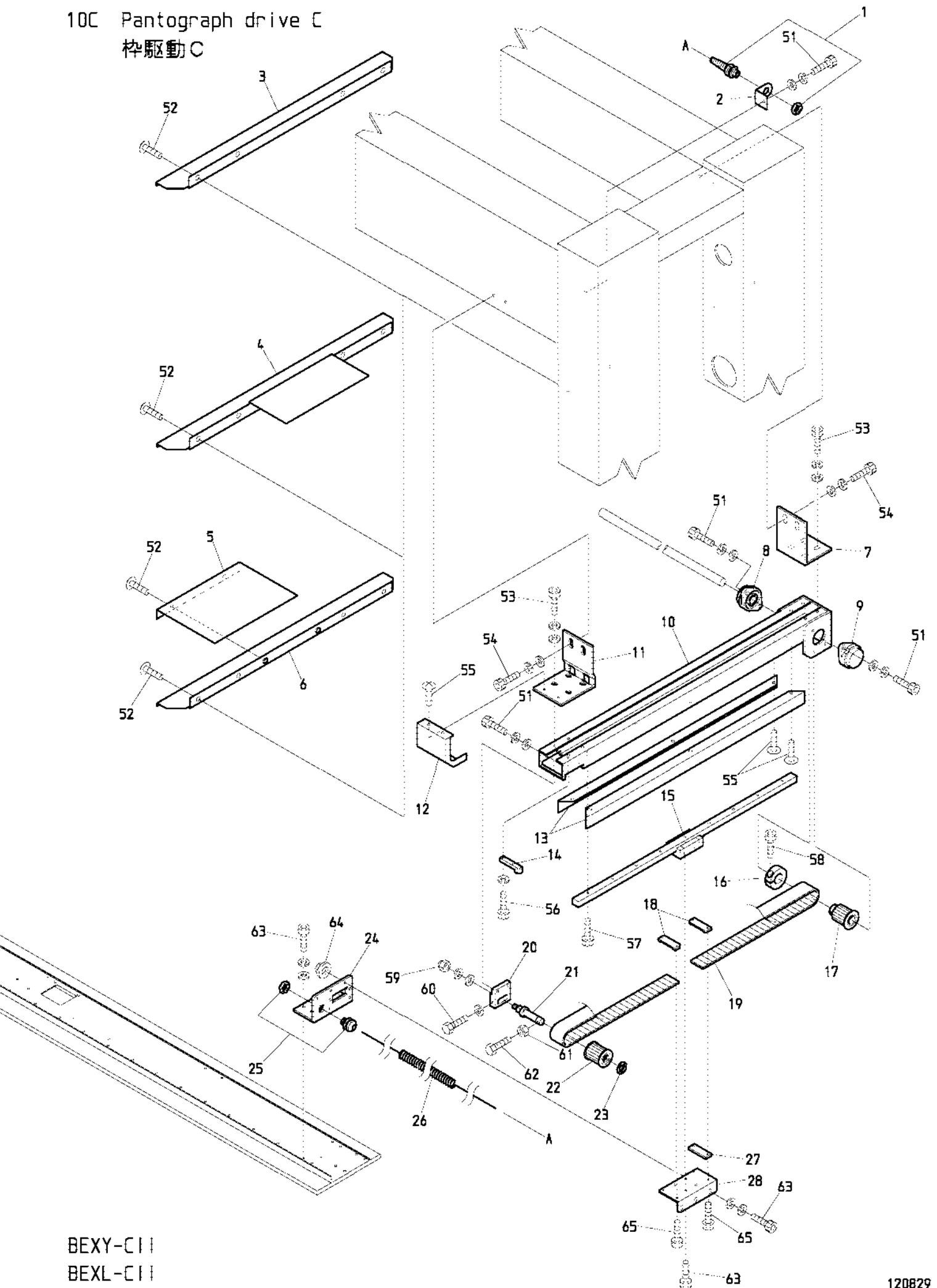
BEXY-C BEXY-C11
 BEXL-C BEXL-C11

10B Pantograph drive B
枱驅動B



BEXY-C BEXY-C11
BEXL-C BEXL-C11

10C Pantograph drive C
 枱驅動 C



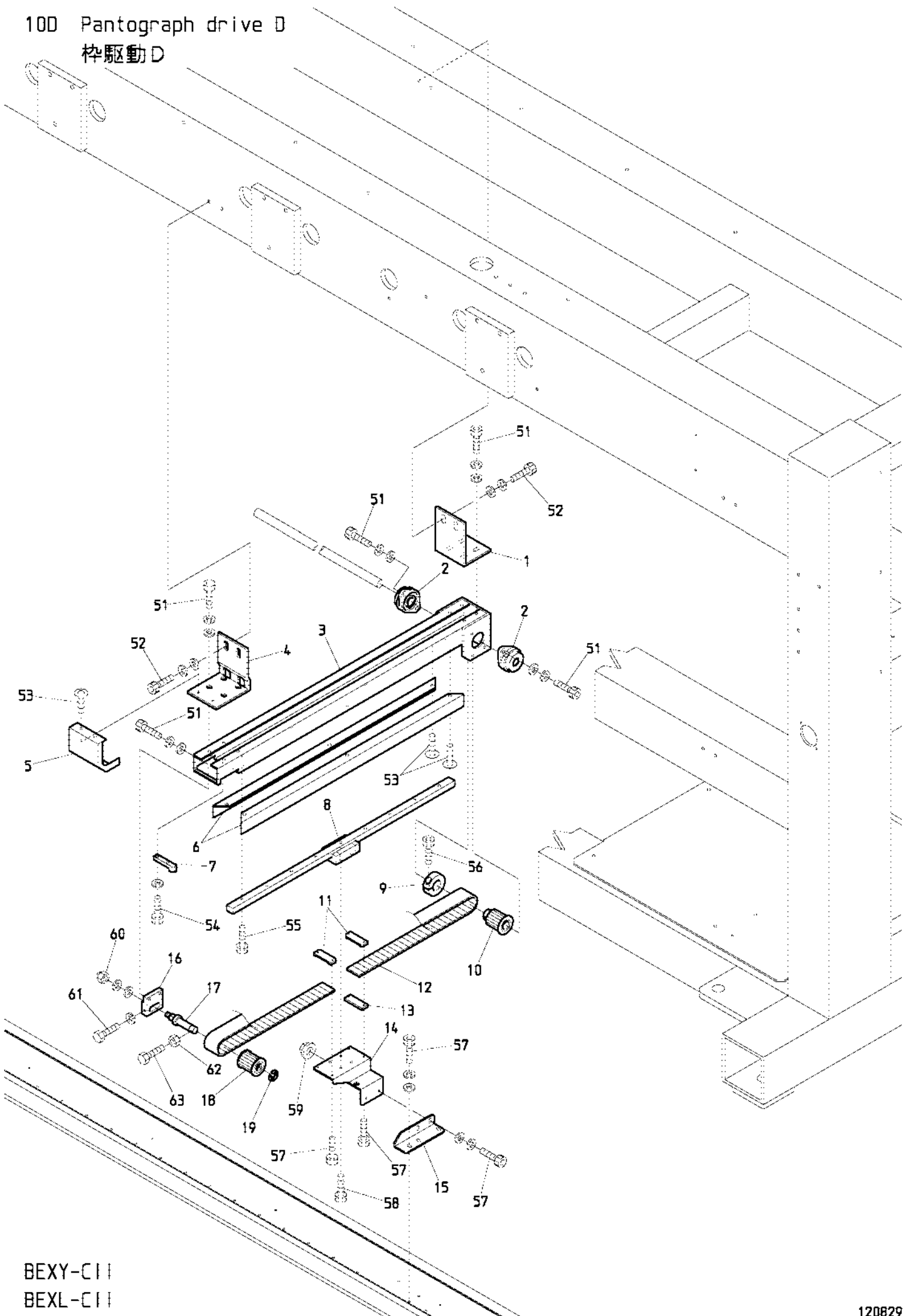
BEXY-C I I
 BEXL-C I I

10C Pantograph drive C

枠駆動C

ITEM	LIST No.	DESCRIPTION	部品名	Q'TY	NOTE
1	A9068152	Super seal (NW-7S-P)	スーパーシール (NW-7S-P)	1	
2	SC480290	Bracket for electrical cable	電線用ブラケット	1	
3	SJ250060	V-spline cover (DYHE)	Vスプラインカバー (DYHE)	1	2T/4T
4	SJ250090	V-spline cover (DYHE) for 6・8 heads	Vスプラインカバー (DYHE) 6・8頭用	1	6T
5	QJ250410	V-spline cover, Side (XY-08C II P520)	Vスプラインカバー, サイド (XY-08C II P520)	1	8T
6	QJ250400	V-spline cover, Main body (XY-08C II P520)	Vスプラインカバー, 本体 (XY-08C II P520)	1	8T
7	SC480330	H-rail base fixed stay (Rear)	Hレール土台取付ステー (後)	1	
8	A9011243	Bearing unit (UFL002C)	軸受ユニット (UFL002C)	1	
9	A9011244	Bearing unit (UFL002D)	軸受ユニット (UFL002D)	1	
10	SJ480060	H-rail base CE (ST=450) DYHE	Hレール土台 CE (ST=450) DYHE	1	
	SJ480010	H-rail base (ST=450) DYHE	Hレール土台 (ST=450) DYHE	1	
11	QJ480021	H-rail base fixed stay (Front) XY-S15C II	Hレール土台取付ステー (前) XY-S15C II	1	
12	SC250040	H-rail front cover	Hレール前カバー	1	
13	SC250070	H-rail side cover	Hレールサイドカバー	2	
14	RP480201	Pulley stopper	プーリーストッパー	1	
15	SC480041	LM guide (LWES15C1R540EG02-1K0)	LMガイド (LWES15C1R540EG02-1K0)	1	
16	HH481980	φ19 clamp	φ19割リクランプ	1	
17	SJ480000	Pantograph drive pulley (16 tooth)	枠駆動プーリー (16歯)	1	
18	HP482940	Timing belt set rack (5M)	タイミングベルト押エラック (5M)	2	
19	SC480020	Timing belt MA5	タイミングベルト MA5	1	
20	SJ480081	Pulley bracket	プーリーブラケット	1	
21	HH481991C	Timing pulley shaft	従動プーリーシャフト	1	
22	SC480010	Pantograph drive pulley (Front)	枠駆動プーリー (前)	1	
23	A9012052	E-ring (φ10)	E型止メ輪 (φ10)	1	
24	SC480080	Guide stay (R)	ガイドステー (R)	1	
25	A9068153	Super seal (NW-7S)	スーパーシール (NW-7S)	1	
26	A9068151	Curl cord (Compact machine) VY-C	カールコード (コンパクト機) VY-C	1	
27	SJ480020	Rack spacer	ラックスペーサ	1	
28	SC480120	Guide base (R)	ガイドベース (R)	1	
51		Hex. socket bolt M6×15 (Chromate)	六角穴付ボルト M6×15 (クロメート)		
52		Truss screw M6×10	十字穴付トラス小ネジ M6×10		
53		Hex. socket bolt M5×15 (Chromate)	六角穴付ボルト M5×15 (クロメート)		
54		Hex. socket bolt M6×20 (Chromate)	六角穴付ボルト M6×20 (クロメート)		
55		Truss screw M4×6 (Chromate)	十字穴付トラス小ネジ M4×6 (クロメート)		
56		Hex. socket bolt M4×12 (With spring washer)	六角穴付ボルト M4×12 (バネ座金付)		
57		Hex. socket bolt M4×10 (Black)	六角穴付ボルト M4×10 (黒)		
58		Hex. socket bolt M5×20 (Black)	六角穴付ボルト M5×20 (黒)		
59		Hex. cap nut M8 (Chromate)	六角袋ナット M8 (クロメート)		
60		Hex. bolt M4×30 (Chromate)	六角ボルト M4×30 (クロメート)		
61		Hex. nut M4	六角ナット M4		
62		Hex. bolt M4×40 (Chromate)	六角ボルト M4×40 (クロメート)		
63		Hex. socket bolt M4×12 (With adhesion)	六角穴付ボルト M4×12 (接着剤付)		
64		Flange nut M4	フランジナット M4		
65		Hex. socket bolt M3×15 (Black)	六角穴付ボルト M3×15 (黒)		

100 Pantograph drive D
 桿驅動D

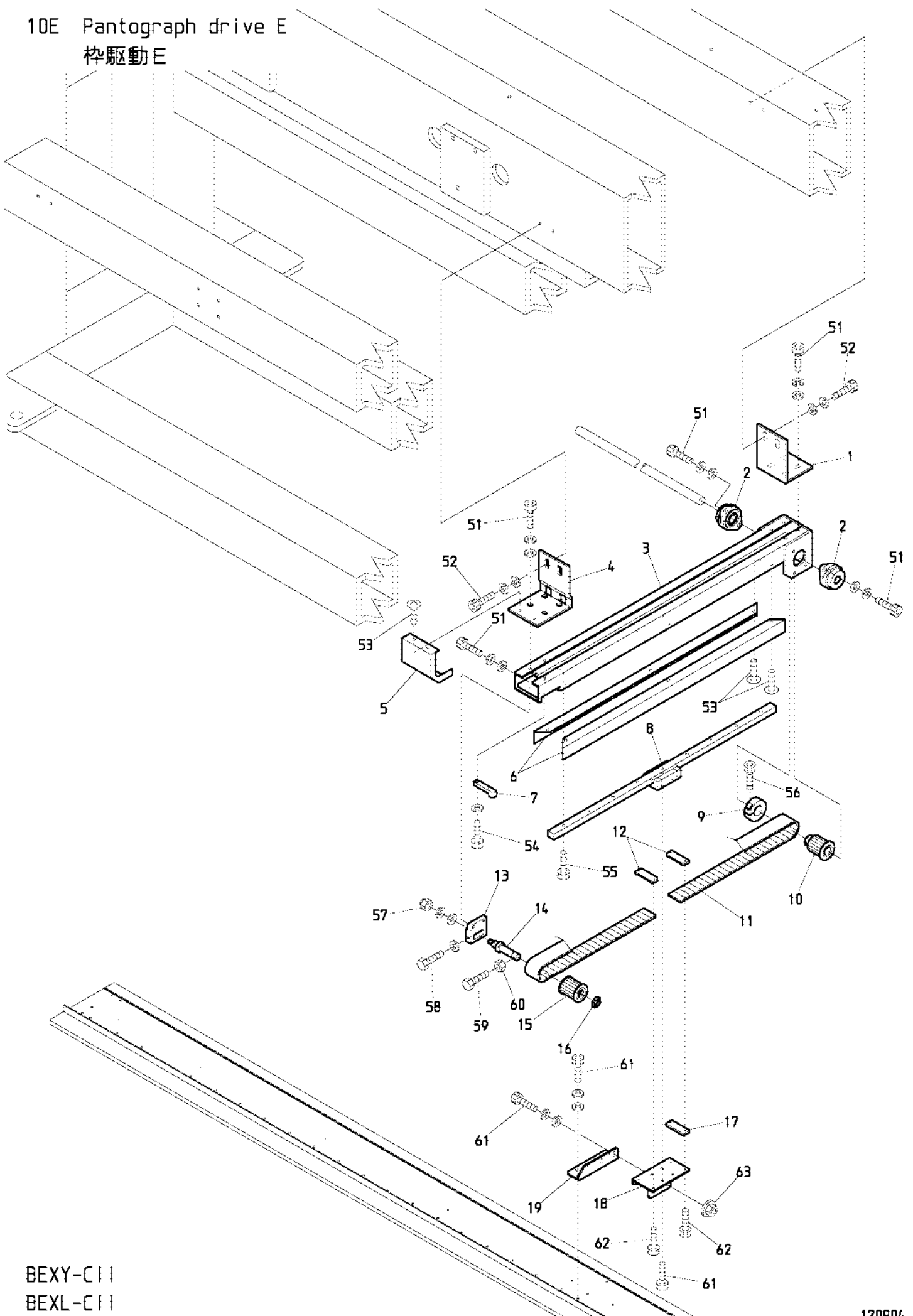


BEXY-C11
 BEXL-C11

1 0 D Pantograph drive D
 枠駆動D

ITEM	LIST No.	DESCRIPTION	部品名	Q'TY	NOTE
1	SC480330	H-rail base fixed stay(Rear)	Hレール土台取付ステー(後)	1	4T/6T/8T
2	A9011243	Bearing unit(UFL002C)	軸受ユニット(UFL002C)	2	4T/6T/8T
3	SJ480060	H-rail base CE(ST=450) DYHE	Hレール土台 CE(ST=450) DYHE	1	4T/6T/8T
	SJ480010	H-rail base(ST=450) DYHE	Hレール土台(ST=450) DYHE	1	4T/6T/8T
4	QJ480021	H-rail base fixed stay(Front) XY-S15C II	Hレール土台取付ステー(前) XY-S15C II	1	4T/6T/8T
5	SC250040	H-rail frount cover	Hレール前カバー	1	4T/6T/8T
6	SC250070	H-rail side cover	Hレールサイドカバー	2	4T/6T/8T
7	RP480201	Pulley stopper	プーリーストッパー	1	4T/6T/8T
8	SC480041	LM guide(LWES15C1R540EG02-1K0)	LMガイド(LWES15C1R540EG02-1K0)	1	4T/6T/8T
9	HH481980	φ19 clamp	φ19割リクランプ	1	4T/6T/8T
10	SJ480000	Pantograph drive pulley(16 tooth)	枠駆動プーリー(16歯)	1	4T/6T/8T
11	HP482940	Timing belt set rack(5M)	タイミングベルト押エラック(5M)	2	4T/6T/8T
12	SC480020	Timing belt MA5	タイミングベルト MA5	1	4T/6T/8T
13	SJ480020	Rack spacer	ラックスペースサ	1	4T/6T/8T
14	SC480140YN	Guide base(RC) YN-C08	ガイドベース(RC) YN-C08	1	4T/6T/8T
15	SC480100	Guide stay(RC)	ガイドステー(RC)	1	4T/6T/8T
16	SJ480081	Pulley bracket	プーリーブラケット	1	4T/6T/8T
17	HH481991C	Timing pulley shaft	従動プーリーシャフト	1	4T/6T/8T
18	SC480010	Pantograph drive pulley(Front)	枠駆動プーリー(前)	1	4T/6T/8T
19	A9012052	E-ring(φ10)	E型止メ輪(φ10)	1	4T/6T/8T
51		Hex. socket bolt M5×15(Chromate)	六角穴付ボルト M5×15(クロメート)		4T/6T/8T
52		Hex. socket bolt M6×20(Chromate)	六角穴付ボルト M6×20(クロメート)		4T/6T/8T
53		Truss screw M4×6(Chromate)	十字穴付トラス小ネジ M4×6(クロメート)		4T/6T/8T
54		Hex. socket bolt M4×12(With spring washer)	六角穴付ボルト M4×12(バネ座金付)		4T/6T/8T
55		Hex. socket bolt M4×10(Black)	六角穴付ボルト M4×10(黒)		4T/6T/8T
56		Hex. socket bolt M5×20(Black)	六角穴付ボルト M5×20(黒)		4T/6T/8T
57		Hex. socket bolt M3×15(Black)	六角穴付ボルト M3×15(黒)		4T/6T/8T
58		Hex. socket bolt M4×12(With adhesion)	六角穴付ボルト M4×12(接着剤付)		4T/6T/8T
59		Flange nut M4	フランジナット M4		4T/6T/8T
60		Hex. cap nut M8(Chromate)	六角袋ナット M8(クロメート)		4T/6T/8T
61		Hex. bolt M4×30(Chromate)	六角ボルト M4×30(クロメート)		4T/6T/8T
62		Hex. nut M4	六角ナット M4		4T/6T/8T
63		Hex. bolt M4×40(Chromate)	六角ボルト M4×40(クロメート)		4T/6T/8T

10E Pantograph drive E
桿驅動E



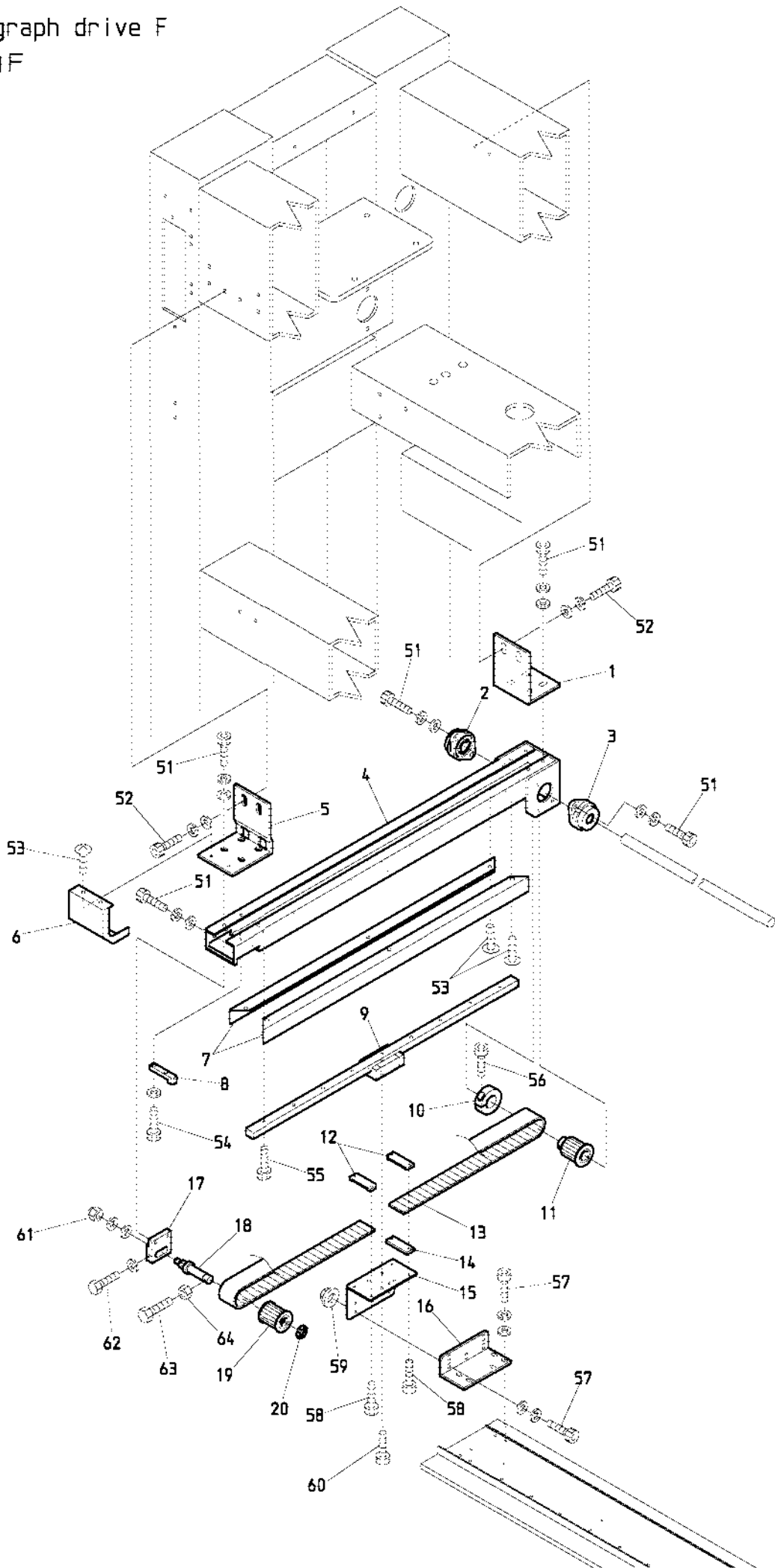
BEXY-C11
BEXL-C11

1 O E Pantograph drive E

枠駆動E

ITEM	LIST No.	DESCRIPTION	部品名	Q' TY	NOTE
1	SC480330	H-rail base fixed stay(Rear)	Hレール土台取付ステー(後)	1	6T/8T
2	A9011243	Bearing unit(UFL002C)	軸受ユニット(UFL002C)	2	6T/8T
3	SJ480060	H-rail base CE(ST=450) DYHE	Hレール土台 CE(ST=450) DYHE	1	6T/8T
	SJ480010	H-rail base(ST=450) DYHE	Hレール土台(ST=450) DYHE	1	6T/8T
4	QJ480021	H-rail base fixed stay(Front) XY-S15C II	Hレール土台取付ステー(前) XY-S15C II	1	6T/8T
5	SC250040	H-rail frount cover	Hレール前カバー	1	6T/8T
6	SC250070	H-rail side cover	Hレールサイドカバー	2	6T/8T
7	RP480201	Pulley stopper	プーリーストッパー	1	6T/8T
8	SC480041	LM guide(LWES15C1R540EG02-1K0)	LMガイド(LWES15C1R540EG02-1K0)	1	6T/8T
9	HH481980	φ19 clamp	φ19割リクランプ	1	6T/8T
10	SJ480000	Pantograph drive pulley(16 tooth)	枠駆動プーリー(16歯)	1	6T/8T
11	SC480020	Timing belt MA5	タイミングベルト MA5	1	6T/8T
12	HP482940	Timing belt set rack(5M)	タイミングベルト押エラック(5M)	2	6T/8T
13	SJ480081	Pulley bracket	プーリーブラケット	1	6T/8T
14	HH481991	Timing pulley shaft	従動プーリーシャフト	1	6T/8T
15	SC480010	Pantograph drive pulley(Front)	枠駆動プーリー(前)	1	6T/8T
16	A9012052	E-ring(φ10)	E型止メ輪(φ10)	1	6T/8T
17	SJ480020	Rack spacer	ラックスペースサ	1	6T/8T
18	SC480150	Guide base(LC)	ガイドベース(LC)	1	6T/8T
19	SC480110	Guide stay(LC)	ガイドステー(LC)	1	6T/8T
51		Hex. socket bolt M5×15(Chromate)	六角穴付ボルト M5×15(クロメート)		6T/8T
52		Hex. socket bolt M6×20(Chromate)	六角穴付ボルト M6×20(クロメート)		6T/8T
53		Truss screw M4×6(Chromate)	十字穴付トラス小ネジ M4×6(クロメート)		6T/8T
54		Hex. socket bolt M4×12(With spring washer)	六角穴付ボルト M4×12(バネ座金付)		6T/8T
55		Hex. socket bolt M4×10(Black)	六角穴付ボルト M4×10(黒)		6T/8T
56		Hex. socket bolt M5×20(Black)	六角穴付ボルト M5×20(黒)		6T/8T
57		Hex. cap nut M8(Chromate)	六角袋ナット M8(クロメート)		6T/8T
58		Hex. bolt M4×30(Chromate)	六角ボルト M4×30(クロメート)		6T/8T
59		Hex. bolt M4×40(Chromate)	六角ボルト M4×40(クロメート)		6T/8T
60		Hex. nut M4	六角ナット M4		6T/8T
61		Hex. socket bolt M4×12(With adhesion)	六角穴付ボルト M4×12(接着剤付)		6T/8T
62		Hex. socket bolt M3×15(Black)	六角穴付ボルト M3×15(黒)		6T/8T
63		Flange nut M4	フランジナット M4		6T/8T

10F Pantograph drive F
桿驅動 F

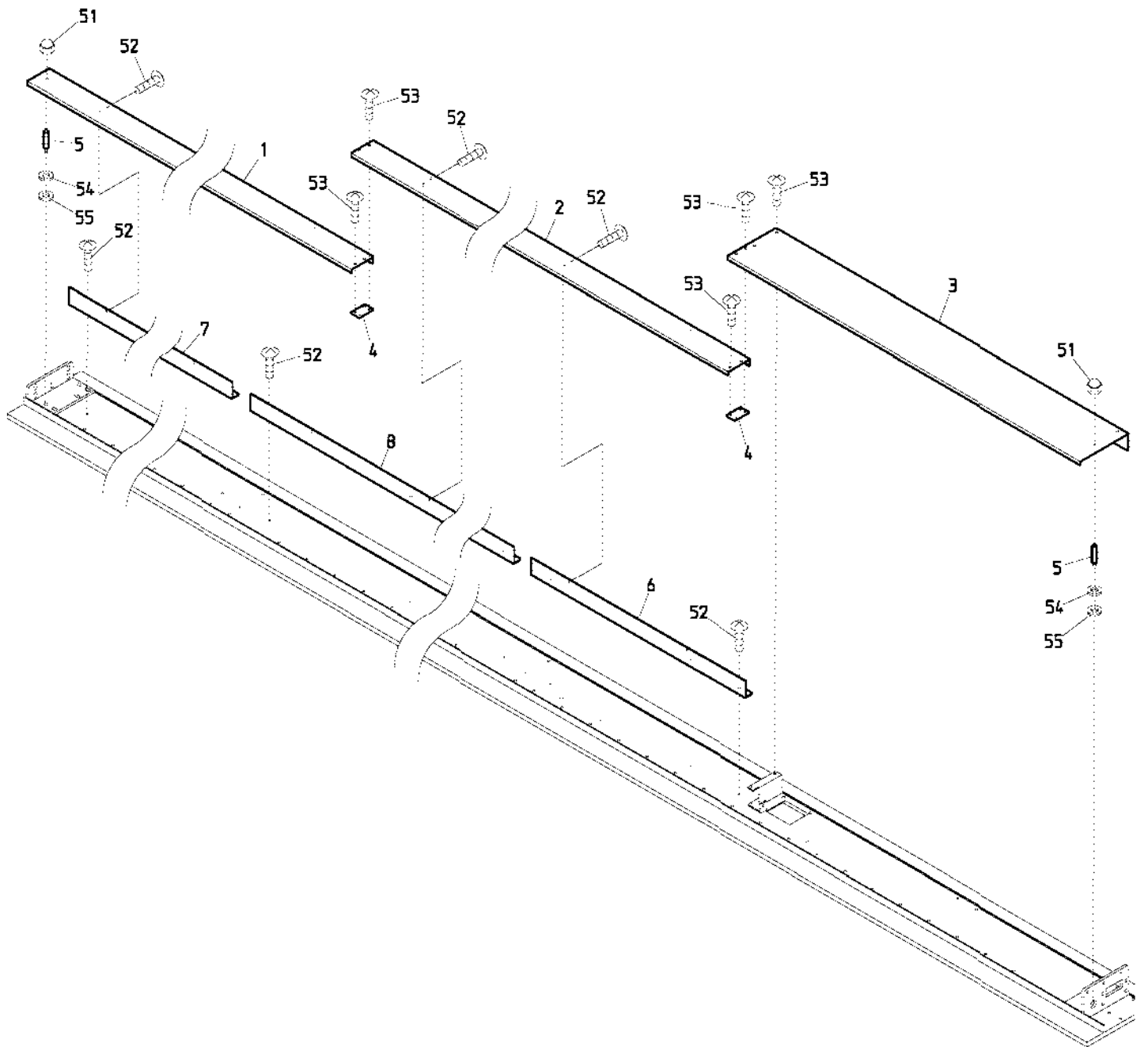


BEXY-C I I
BEXL-C I I

枠駆動 F

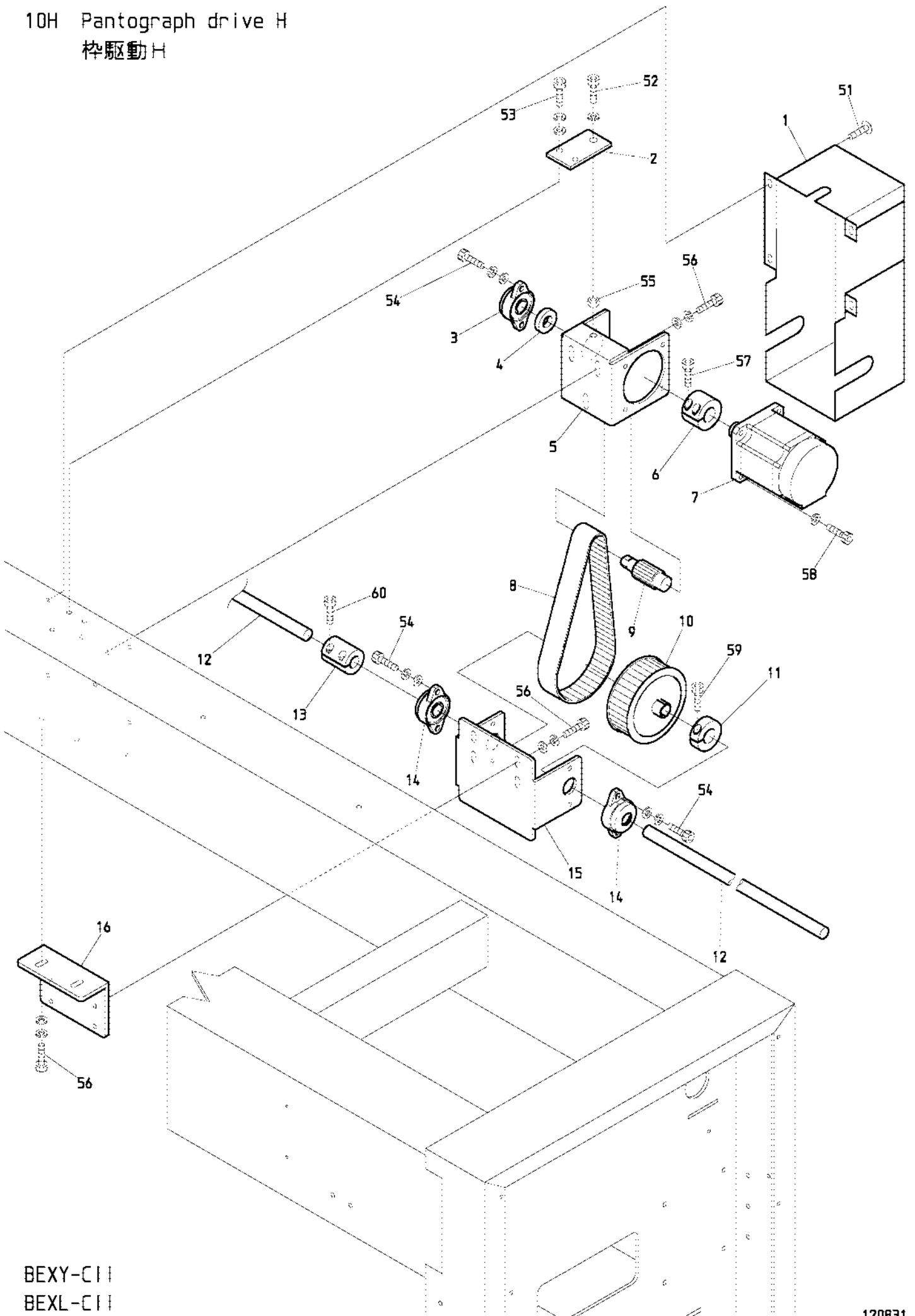
ITEM	L I S T No.	DESCRIPTION	部品名	Q'TY	NOTE
1	SC480330	H-rail base fixed stay(Rear)	Hレール土台取付ステー(後)	1	
2	A9011244	Bearing unit(UFL002D)	軸受ユニット(UFL002D)	1	
3	A9011243	Bearing unit(UFL002C)	軸受ユニット(UFL002C)	1	
4	SJ480060	H-rail base CE(ST=450) DYHE	Hレール土台 CE(ST=450) DYHE	1	
	SJ480010	H-rail base(ST=450) DYHE	Hレール土台(ST=450) DYHE	1	
5	QJ480021	H-rail base fixed stay(Front) XY-S15C II	Hレール土台取付ステー(前) XY-S15C II	1	
6	SC250040	H-rail frout cover	Hレール前カバー	1	
7	SC250070	H-rail side cover	Hレールサイドカバー	2	
8	RP480201	Pulley stopper	プーリーストッパー	1	
9	SC480041	LM guide(LWES15C1R540EG02-1K0)	LMガイド(LWES15C1R540EG02-1K0)	1	
10	HH481980	φ19 clamp	φ19割リクランプ	1	
11	SJ480000	Pantograph drive pulley(16 tooth)	枠駆動プーリー(16歯)	1	
12	HP482940	Timing belt set rack(5M)	タイミングベルト押エラック(5M)	2	
13	SC480020	Timing belt MA5	タイミングベルト MA5	1	
14	SJ480020	Rack spacer	ラックスペーサ	1	
15	SC480130	Guide base(L)	ガイドベース(L)	1	
16	SC480090	Guide stay(L)	ガイドステー(L)	1	
17	SJ480081	Pulley bracket	プーリーブラケット	1	
18	HH481991	Timing pulley shaft	従動プーリーシャフト	1	
19	SC480010	Pantograph drive pulley(Front)	枠駆動プーリー(前)	1	
20	A9012052	E-ring(φ10)	E型止メ輪(φ10)	1	
51		Hex. socket bolt M5×15(Chromate)	六角穴付ボルト M5×15(クロメート)		
52		Hex. socket bolt M6×20(Chromate)	六角穴付ボルト M6×20(クロメート)		
53		Truss screw M4×6(Chromate)	十字穴付トラス小ネジ M4×6(クロメート)		
54		Hex. socket bolt M4×12(With spring washer)	六角穴付ボルト M4×12(バネ座金付)		
55		Hex. socket bolt M4×10(Black)	六角穴付ボルト M4×10(黒)		
56		Hex. socket bolt M5×20(Black)	六角穴付ボルト M5×20(黒)		
57		Hex. socket bolt M4×12(With adhesion)	六角穴付ボルト M4×12(接着剤付)		
58		Hex. socket bolt M3×15(Black)	六角穴付ボルト M3×15(黒)		
59		Flange nut M4	フランジナット M4		
60		Hex. cap nut M8(Chromate)	六角袋ナット M8(クロメート)		
61		Hex. bolt M4×30(Chromate)	六角ボルト M4×30(クロメート)		
62		Hex. bolt M4×40(Chromate)	六角ボルト M4×40(クロメート)		
63		Hex. nut M4	六角ナット M4		

10G Pantograph drive G
 桿驅動 G



BEXY-C BEXY-C11
 BEXL-C BEXL-C11

10H Pantograph drive H
 桿驅動H

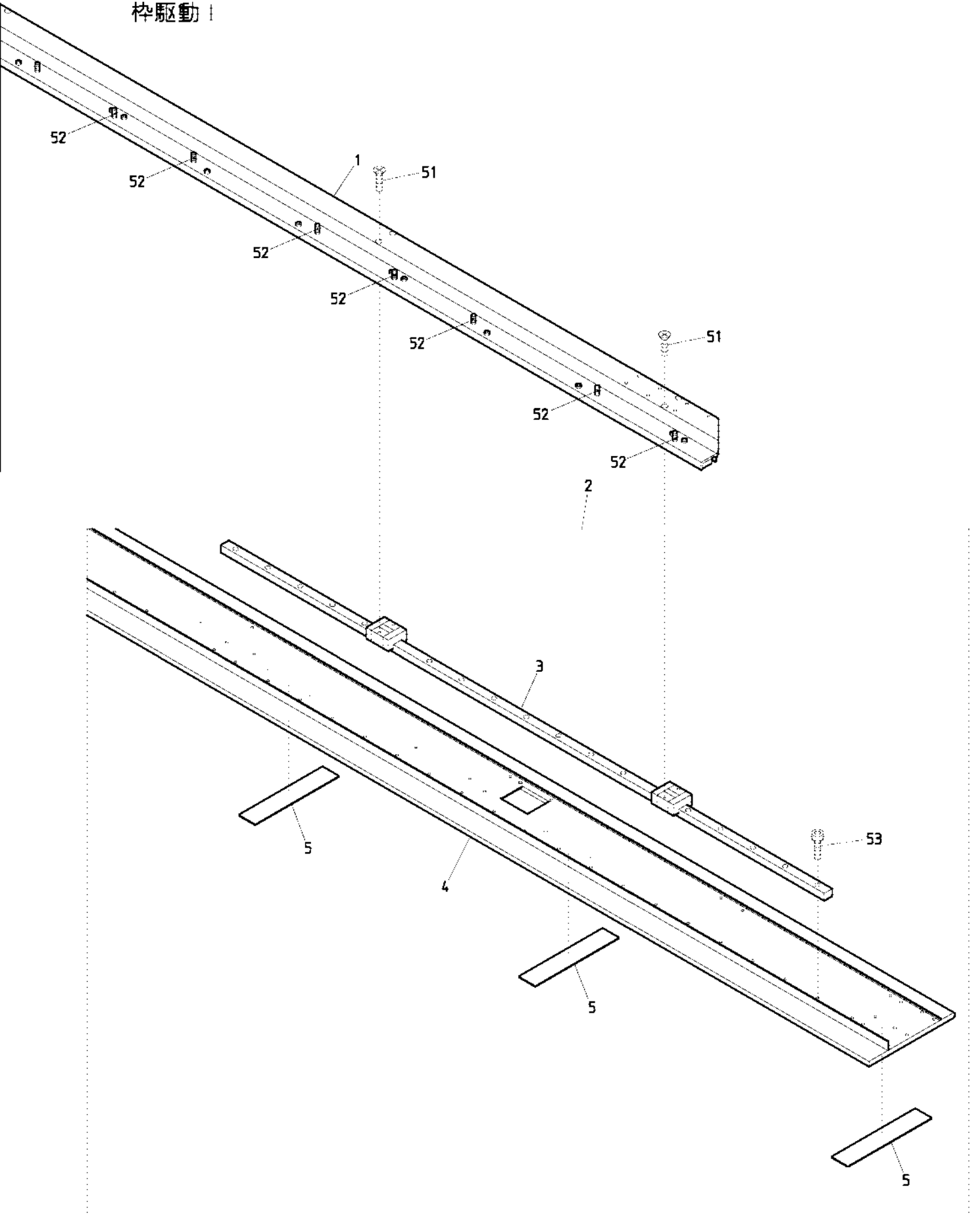


BEXY-C I I
 BEXL-C I I

10H Pantograph drive H
 枠駆動H

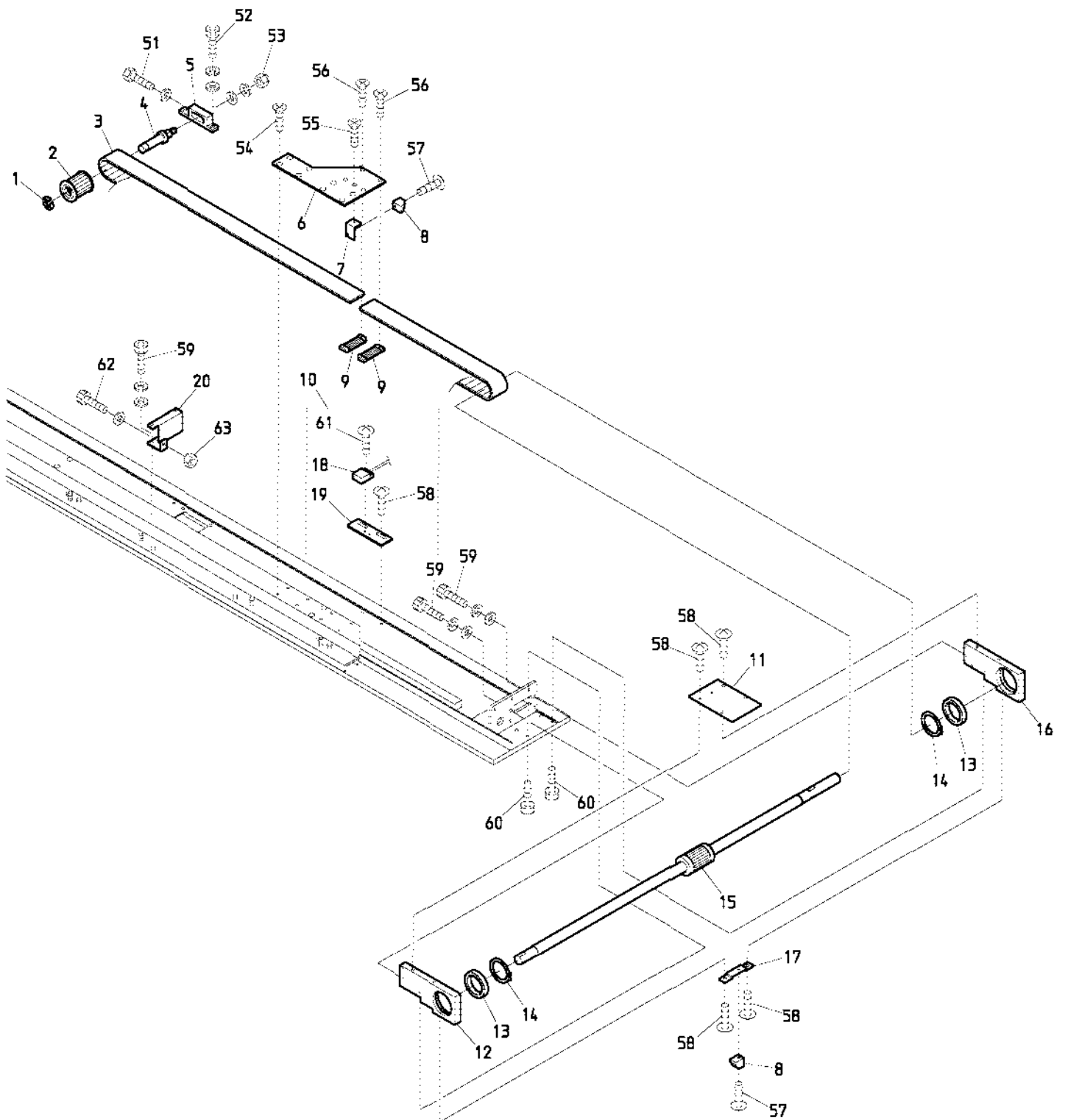
ITEM	L I S T No.	DESCRIPTION	部品名	Q' TY	NOTE
1	QJ480131	H-shaft servo unit cover (XY-CII)	H軸サーボユニットカバー (XY-CII)	1	
2	QJ480101	H-shaft tension plate (XY-CII)	H軸テンションプレート (XY-CII)	1	
3	A9011244	Bearing unit (UFL002D)	軸受ユニット (UFL002D)	1	
4	QV480040	Locator collar (Motor pulley)	位置決めカラー (モータープーリー)	1	
5	QJ480090	H-shaft servo motor fixed bracket (XY-CII)	H軸サーボモーター取付ブラケット (XY-CII)	1	
6	RF490080	Motor pulley connecting coupling	モータープーリー連結カップリング	1	
7	EDY00680	XY servo motor 600W (TS4613N1300E200)	XYサーボモーター600W (TS4613N1300E200)	1	
8	QJ480081	H-shaft drive timing belt (B300S5M530)	H軸駆動タイミングベルト (B300S5M530)	1	
9	QV480030	V-pantograph drive pulley (S5M-P15) Wide 30	枠駆動プーリー (S5M-P15) 幅30	1	
10	QV480020	V-pantograph drive pulley (S5M-P75) Wide 30	枠駆動プーリー (S5M-P75) 幅30	1	
11	HH481980	φ19 clamp	φ19割リクランプ	1	
12	QJ480210E02520	H-pantograph connecting shaf (02C II, P=520)	H枠連結シャフト (02C II, P=520)	1	2T
	QJ480210E04380	H-pantograph connecting shaf (04C II, P=380)	H枠連結シャフト (04C II, P=380)	1	4T P=380
	QJ480210E04520	H-pantograph connecting shaf (04C II, P=520)	H枠連結シャフト (04C II, P=520)	1	4T P=520
	QJ480210E06380	H-pantograph connecting shaf (06C II, P=380)	H枠連結シャフト (06C II, P=380)	1	6T P=380
	QJ480210E06520	H-pantograph connecting shaf (06C II, P=520)	H枠連結シャフト (06C II, P=520)	1	6T P=520
	QJ480210E08380	H-pantograph connecting shaf (08C II, P=380)	H枠連結シャフト (08C II, P=380)	1	8T P=380
	QJ480210E08520	H-pantograph connecting shaf (08C II, P=520)	H枠連結シャフト (08C II, P=520)	1	8T P=520
13	HH481932	Pulse motor coupling	パルスモーターカップリング	1	
14	A9011243	Bearing unit (UFL002C)	軸受ユニット (UFL002C)	2	
15	QJ480121	H-shaft support bracket (XY-CII)	H軸サポートブラケット (XY-CII)	1	
16	QJ480110	H-shaft support base (XY-CII)	H軸サポートベース (XY-CII)	1	
51		Truss screw M5×6	十字穴付トラス小ネジ M5×6		
52		Hex. socket bolt M8×45 (With spring washer)	六角穴付ボルト M8×45 (バネ座金付)		
53		Hex. socket bolt M6×12 (With washers)	六角穴付ボルト M6×12 (平座金 バネ座金付)		
54		Hex. socket bolt M5×12 (Black)	六角穴付ボルト M5×12 (黒)		
55		Hex. nut M8	六角ナット M8		
56		Hex. socket bolt M6×15 (Black)	六角穴付ボルト M6×15 (黒)		
57		Hex. socket bolt M5×16 (Black)	六角穴付ボルト M5×16 (黒)		
58		Hex. socket bolt M6×18 (Black)	六角穴付ボルト M6×18 (黒)		
59		Hex. socket bolt M5×20 (Black)	六角穴付ボルト M5×20 (黒)		
60		Hex. socket bolt M5×14 (Black)	六角穴付ボルト M5×14 (黒)		

10 | Pantograph drive I
 桿驅動 I



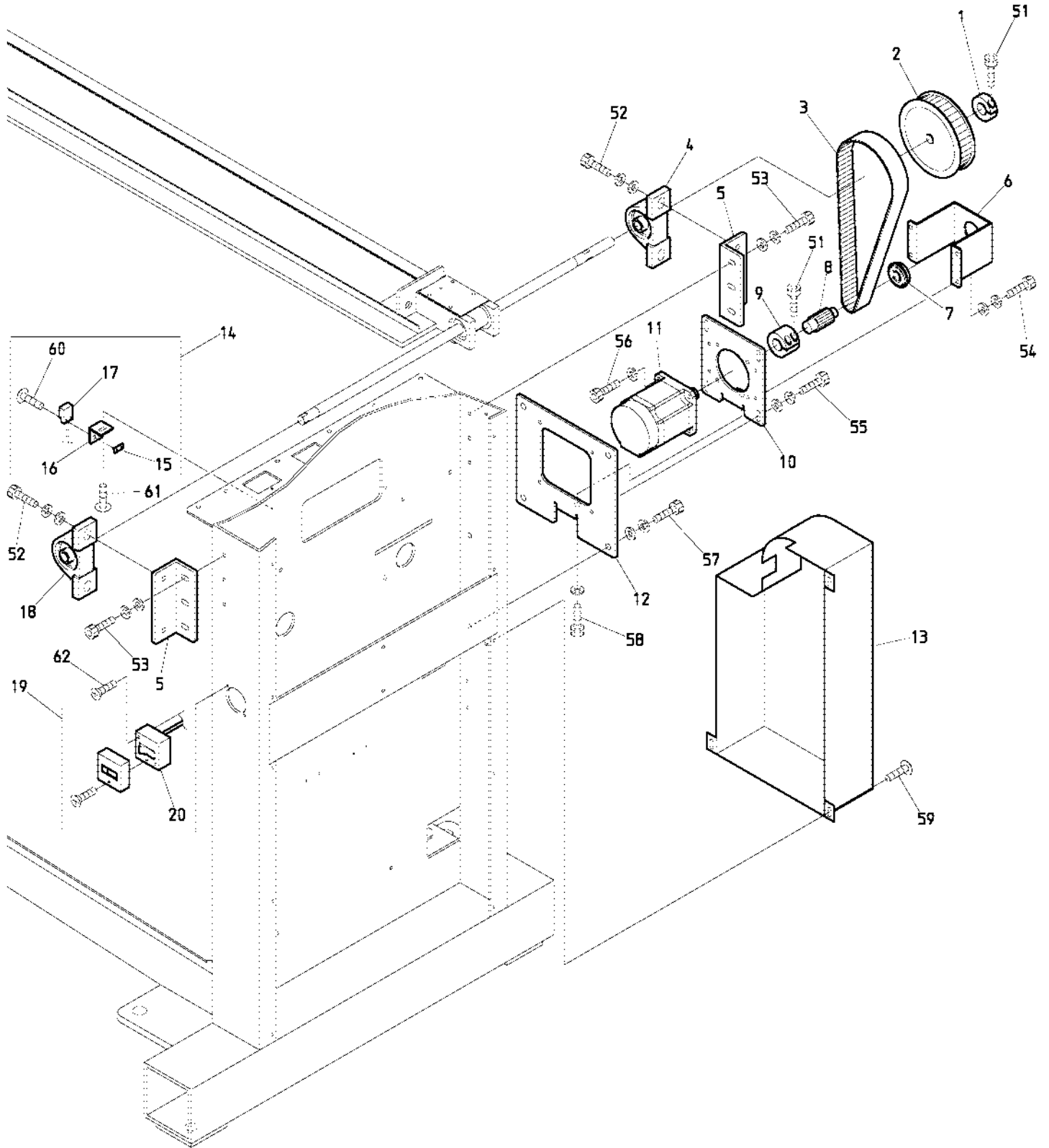
BEXY-C BEXY-C II
 BEXL-C BEXL-C II

10J Pantograph drive J
 桿驅動 J



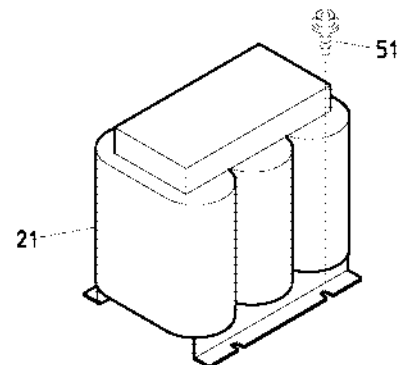
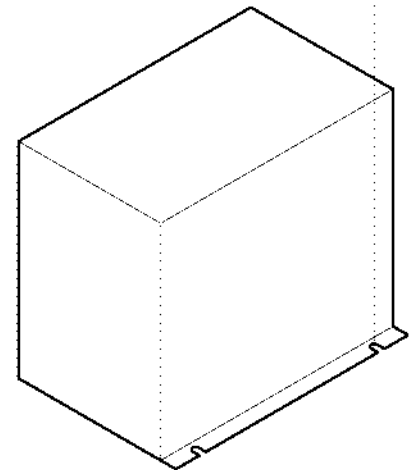
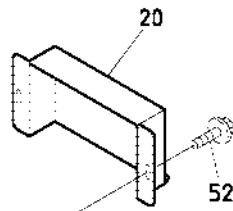
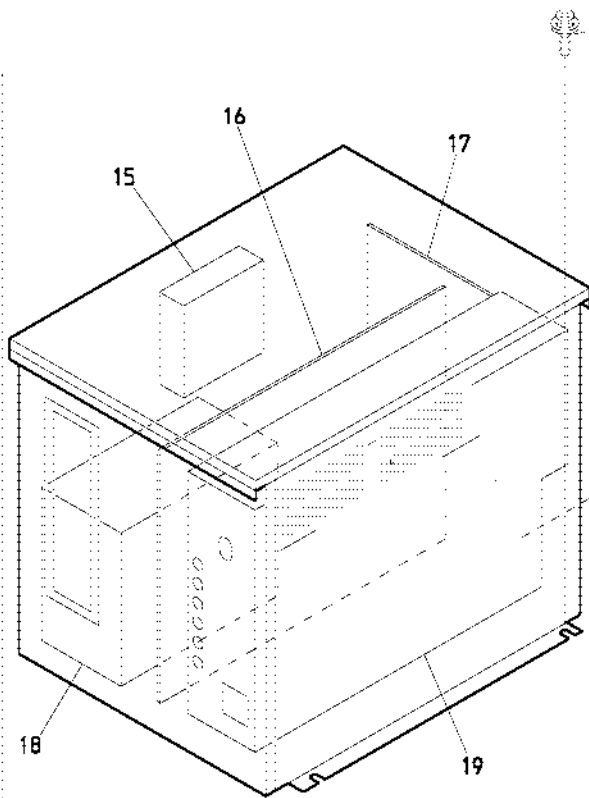
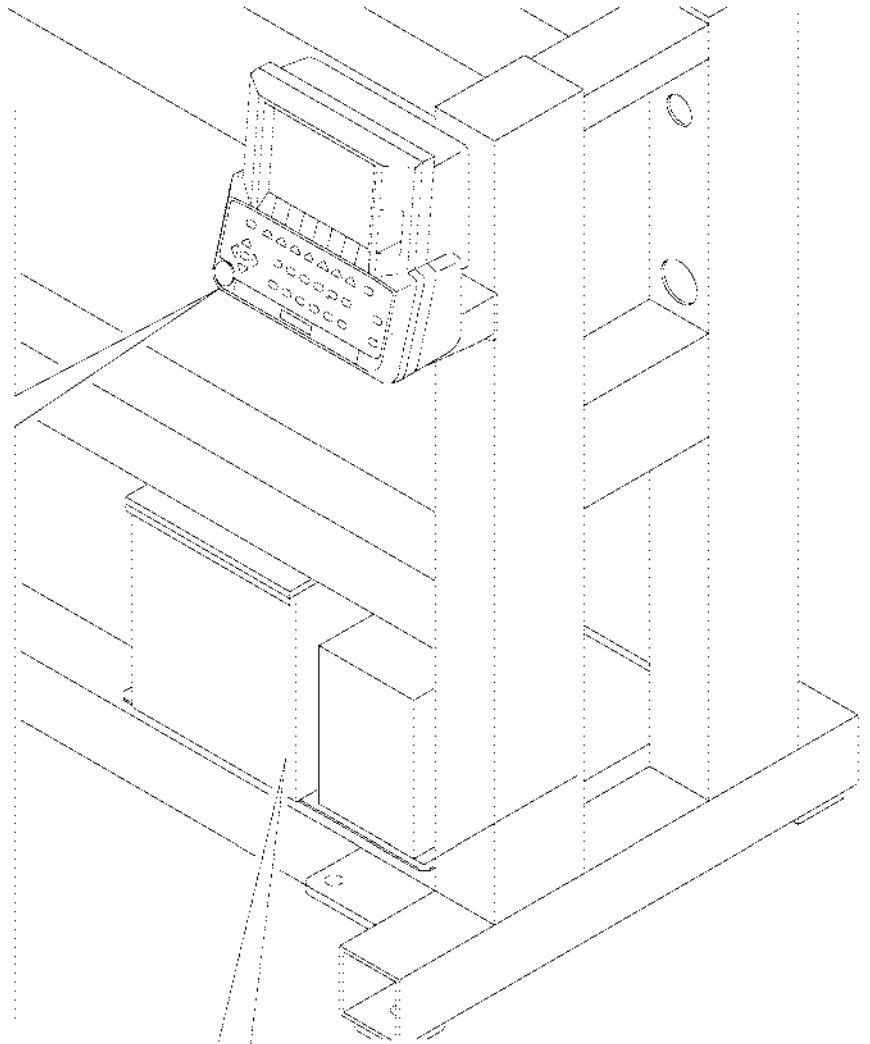
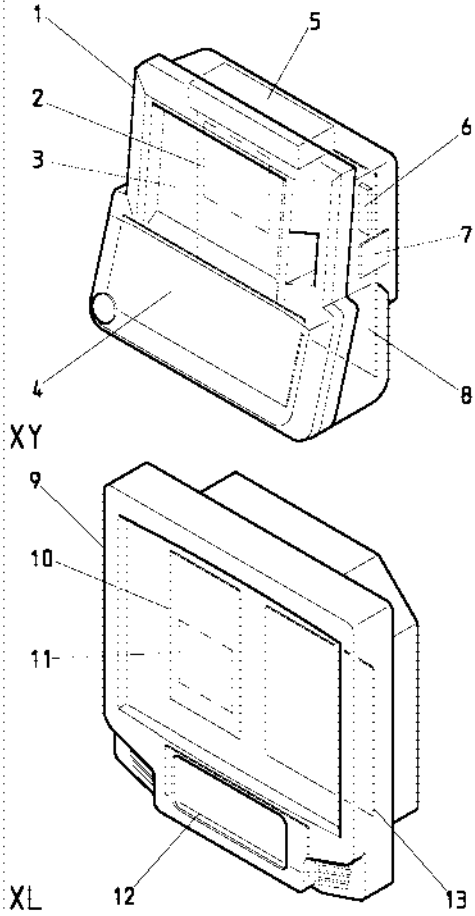
BEXY-C BEXY-C11
 BEXL-C BEXL-C11

10K Pantograph drive K
桿驅動K



BEXY-C11
BEXL-C11

11A Control A
制御 A

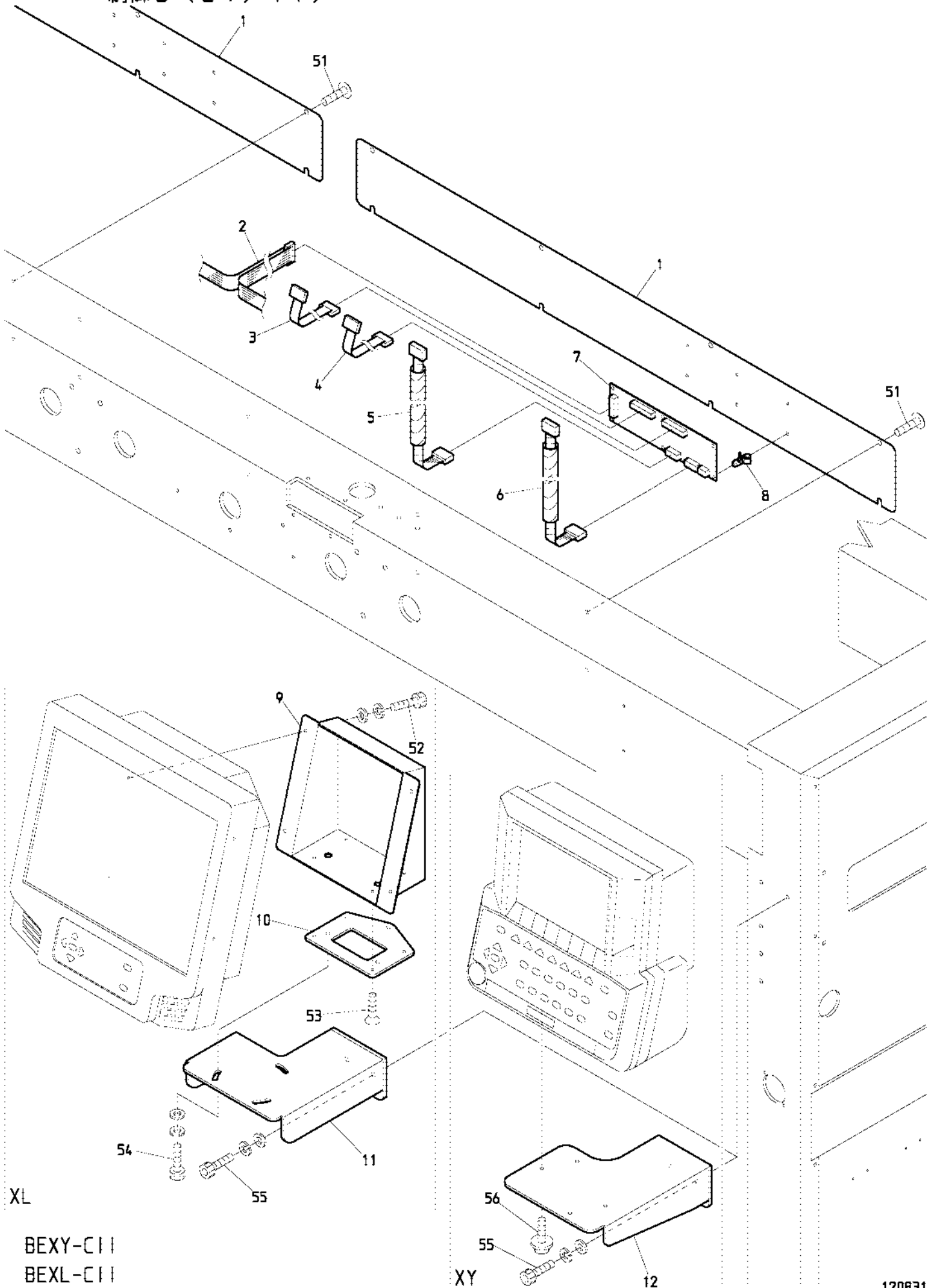


BEXY-C I I
BEXL-C I I

11 A Control A
制御A

ITEM	LIST No.	DESCRIPTION	部品名	Q'TY	NOTE
1	EAY113A1	XS automat controller	XSオートマツト	1	XY
2	EBY03310	A1120 MC board	A1120 MCボード	1	XY
3	EDY00681	8.5 inch color LCD	8.5インチ カラーLCD	1	XY
4	EBY03320	A1130 KS board	A1130 KSボード	1	XY
5		Switching power supply(MTW30-51212)	スイッチング電源(MTW30-51212)	1	XY
6	EDY00682	DC-AC inverter(84PW031)	DC-ACインバーター(84PW031)	1	XY
7	EBY03330	A1140 USB Connection Board	A1140 USB中継ボード	1	XY
8	EBY03300	A1110 CPU board	A1110 CPUボード	1	XY
9	EAY117A1	XR automat controller	XRオートマツト	1	XL
10	EBY03340	A1210 IF board	A1210 IFボード	1	XL
11	EBY03310	A1120 MC board	A1120 MCボード	1	XL
12	EBY03350	A1220 KS board	A1220 KSボード	1	XL
13	EBY03360	A1230 HFMB board	A1230 HFMBボード	1	XL
14	EAY126A2	UAD-20 XY servo driver	UAD-20 XYサーボドライバ	1	
15		DC fan PUDC12Z4	DCファン PUDC12Z4	1	
16	EBY03242	AC servo unit 8453+B1104 SH board	ACサーボユニット 8453+B1104 SHボード	1	
	EBY03201	8453 servo board(TA8407)	8453 ACサーボボード(TA8407)	1	
	EBY02411	B1140 SH board	B1140 SHボード	1	
17	EBY03640	B1310 back board	B1310 バックボード	1	
18	EBY03470	B1250 750W inverter(FR-D720-0.75Kw)	B1250 750Wインバーター(FR-D720-0.75Kw)	1	
19	EBY03450	B1220 control unit	B1220 コントロールユニット	1	
20	PN510001	Driver cable cover hold	ドライバーケーブルカバー挿エ	1	
21	EAY126A3	XY servo 1P transformer(T1508)	XYサーボ 1Pトランス(T1508)	1	
	EAY127A3	XY servo 3P transformer(T1509)	XYサーボ 3Pトランス(T1509)	1	
51		Hex. socket flange bolt M6×12	六角穴付フランジボルト M6×12		
52		Hex. socket flange bolt M3×6	六角穴付フランジボルト M3×6		

11B-1 Control B(2T/4T)
 制御B (2 T / 4 T)



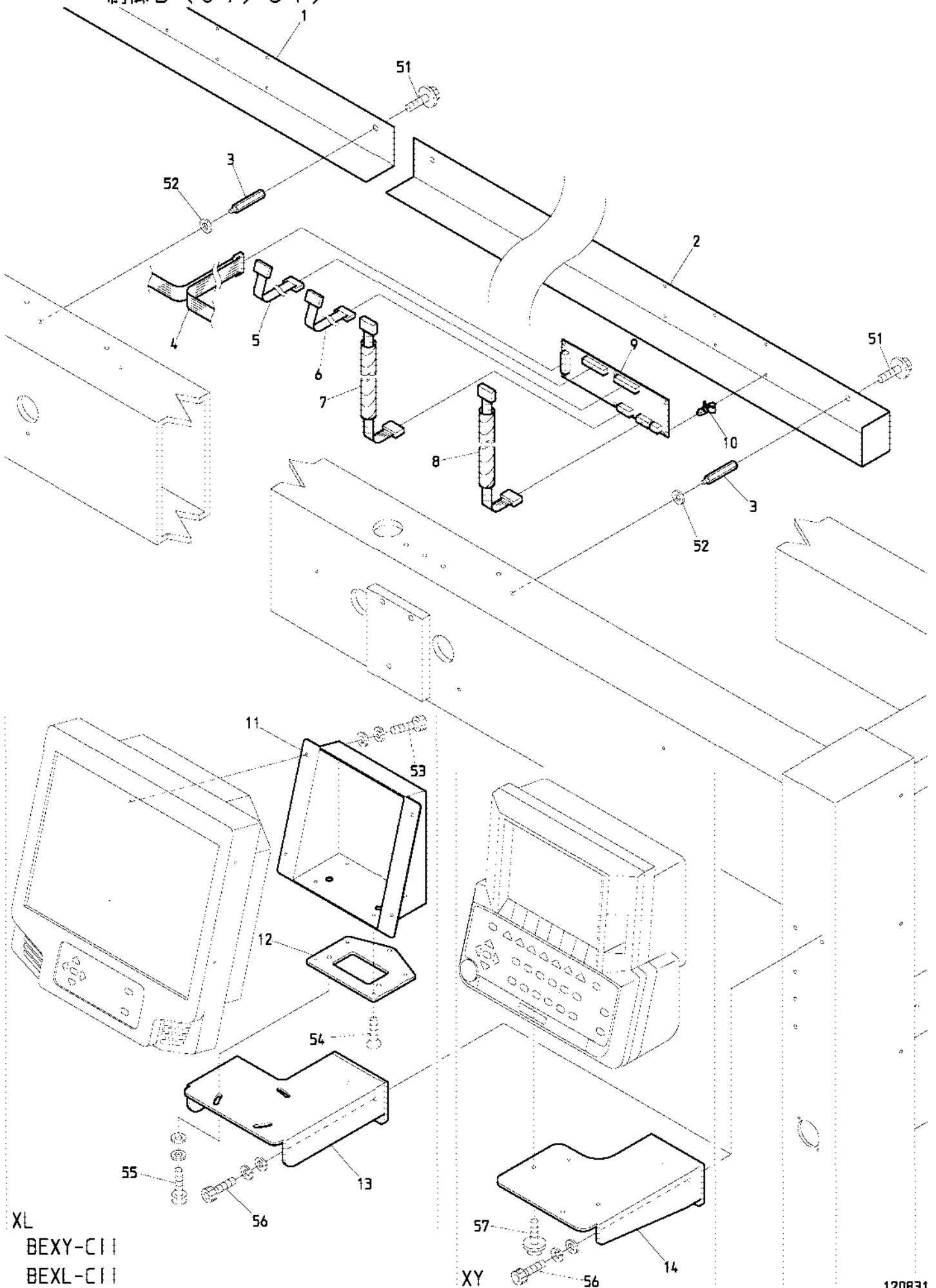
XL

BEXY-C11
 BEXL-C11

XY

120831

11B-2 Control B(6T/8T)
 制御B(6T/8T)



XL
 BEXY-C I I
 BEXL-C I I

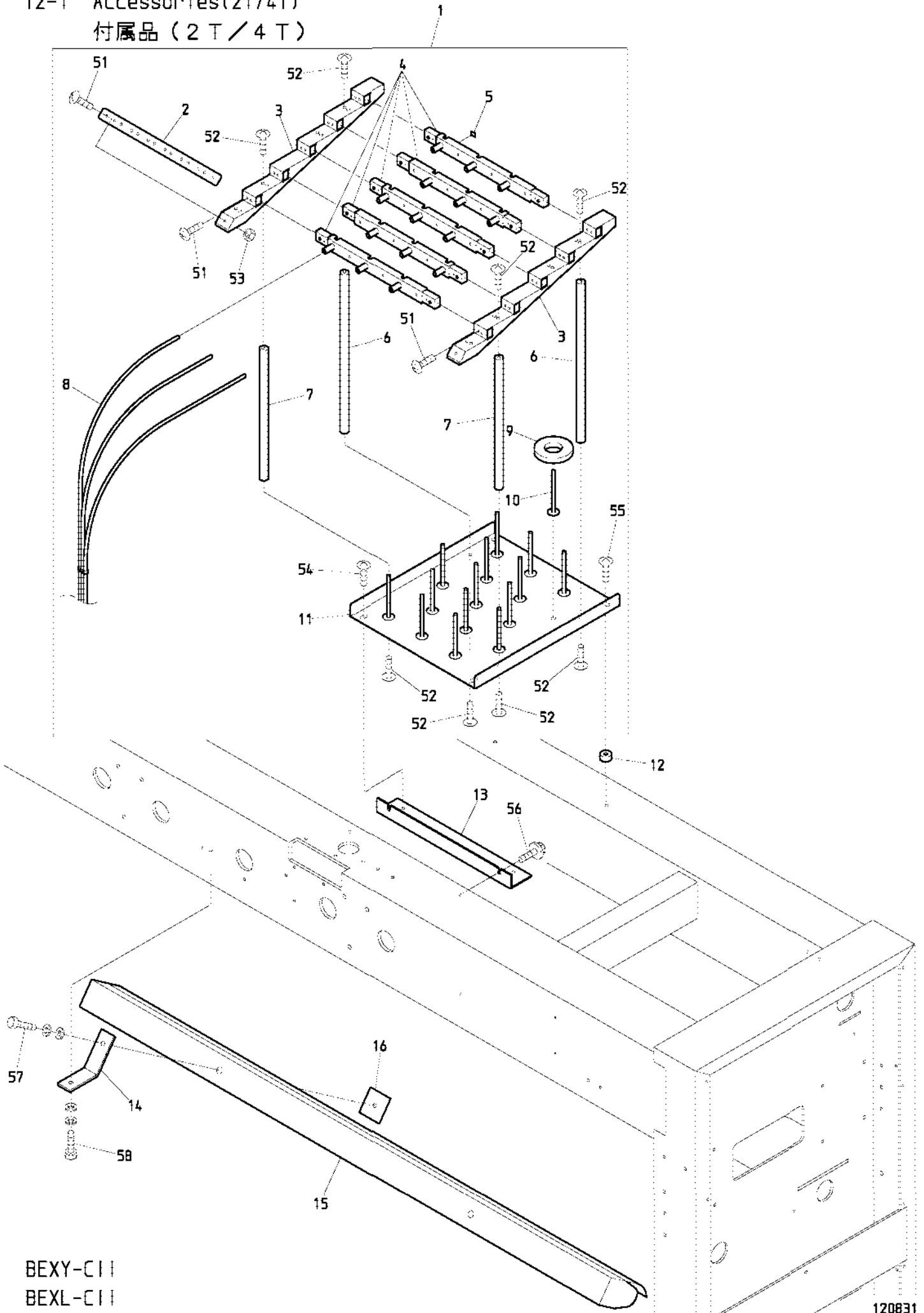
XY

1 1 B - 2 Control B(6T/8T)

制御B (6 T / 8 T)

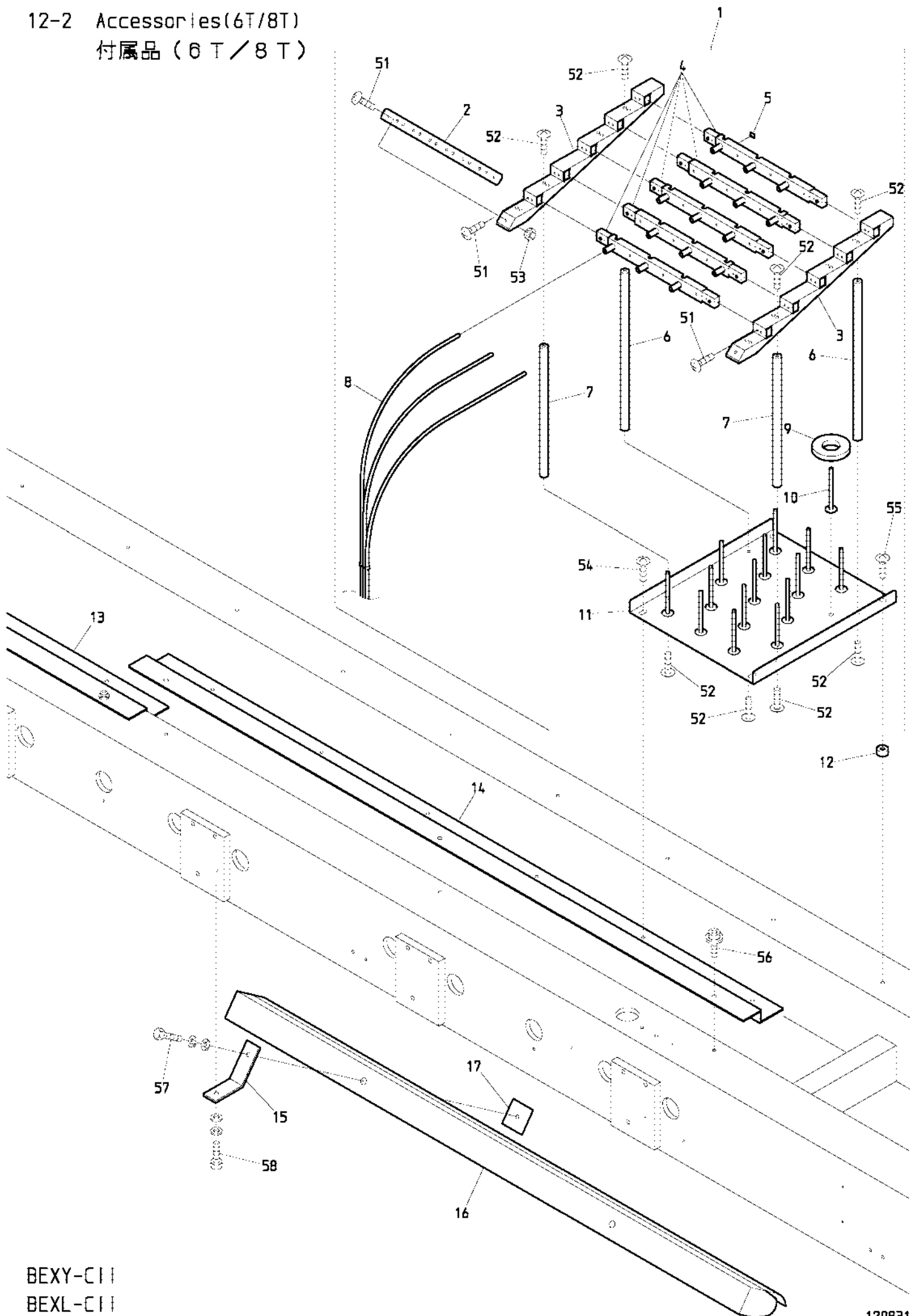
ITEM	LIST No.	DESCRIPTION	部品名	Q'TY	NOTE
1	QJ510320	Cable case L(XY-S1506C II, P=380)	ケーブルケース L(XY-S1506C II, P=380)	1	6T P=380
	QJ510020	Cable case L(XY-06C, P=520)	ケーブルケース L(XY-06C, P=520)	1	6T P=520
	QJ510090	Cable case L(XY-08C, P=380)	ケーブルケース L(XY-08C, P=380)	1	8T P=380
	QJ510160	Cable case L(XY-08C, P=520)	ケーブルケース L(XY-08C, P=520)	1	8T P=520
2	QJ510310	Cable case R(XY-S1506C II, P=380)	ケーブルケース R(XY-S1506C II, P=380)	1	6T P=380
	QJ510010	Cable case R(XY-06C, P=520)	ケーブルケース R(XY-06C, P=520)	1	6T P=520
	QJ510080	Cable case R(XY-08C, P=380)	ケーブルケース R(XY-08C, P=380)	1	8T P=380
	QJ510150	Cable case R(XY-08C, P=520)	ケーブルケース R(XY-08C, P=520)	1	8T P=520
3	SC510020C	Roof stad	ルーフスタッド	6	6T P=380
				6	6T P=520
				6	8T P=380
				8	8T P=520
4	2DQV061000A0	CAN cable(BEXY-06, CP1000)	CAN ケーブル(BEXY-06, CP1000)	1	6T P=380
	2DQJ061250A0	CAN cable(BEXY-06C, CP1250)	CAN ケーブル(BEXY-06C, CP1250)	1	6T P=520
	2DQJ081000A0	CAN cable(BEXY-08C, CP1000)	CAN ケーブル(BEXY-08C, CP1000)	1	8T P=380
	2DQJ081250A0	CAN cable(BEXY-08C, CP1250)	CAN ケーブル(BEXY-08C, CP1250)	1	8T P=520
5	EBY01627	16 pin flat cable(Even number Head)	16芯フラットケーブル(偶数頭部)	3	6T
				4	8T
6	EBY01627	16 pin flat cable(Odd number Head)	16芯フラットケーブル(奇数頭部)	3	6T
				4	8T
7	SG510000	Middle harness (Even number Head, Between duct and head)	中間ハーネス (偶数頭 ダクト-ヘッド間)	3	6T
				4	8T
8	SG510000	Middle harness (Odd number Head, Between duct and head)	中間ハーネス (奇数頭 ダクト-ヘッド間)	3	6T
				4	8T
9	EBY03291	C1111 2-head duct board	C1111 2頭ダクト基板	3	6T
				4	8T
10	A9068048	Locking guard spacer	ロッキングカードスペーサー	1 8	6T
				2 4	8T
11	QJ510190	Automat fixed bracket (BEXL-C)	オートマット取付ブラケット (BEXL-C)	1	XL
12	QJ510180	Automat base (BEXL-C)	オートマットベース (BEXL-C)	1	XL
13	QJ510170	Automat fixed base (BEXL-C)	オートマット取付台 (BEXL-C)	1	XL
14	SJ510001	Controler fixed base	コントローラー取付台	1	XY
51		Hex. socket flange bolt M6×12 (Chromate)	六角穴付フランジボルト M6×12(クロメート)		
52		Plain washer M6	平座金 M6		
53		Hex. socket bolt M4×10 (With washers)	六角穴付ボルト M4×10(平座金 バネ座金付)		XL
54		Flush screw M4×8	十字穴付皿小ネジ M4×8		XL
55		Hex. socket bolt M6×15 (With washers)	六角穴付ボルト M6×15(平座金 バネ座金付)		XL
56		Hex. socket bolt M6×15 (Chromate)	六角穴付ボルト M6×15(クロメート)		
57		Hex. socket flange bolt M4×10 (Chromate)	六角穴付フランジボルト M4×10(クロメート)		XY

12-1 Accessories(2T/4T)
 付属品 (2T/4T)



BEXY-C11
 BEXL-C11

12-2 Accessories(6T/8T)
 付属品(6T/8T)



BEXY-C11
 BEXL-C11

1 2 - 2 Accessories (6T/8T)
 付属品 (6 T / 8 T)

(H=Head Q' TY)
 (H=頭数)

ITEM	LIST No.	DESCRIPTION	部品名	Q' TY	NOTE
1	PP710000	Spool holder a'ssy (VY-Z15)	糸立てASSY (VY-Z15)	H × 1	以下の物を含む Includes below parts PG240040, RV240100, RV240110 RV240180, A9012438 Truss screw M3 × 14 Truss screw M3 × 5
2	RD710370	Hose hold bracket	ホース止め金具	H × 1	
3	RD710340	Guide base (15 needles)	ガイドベース (15針)	H × 2	
4	RD710330	Thread guide base	上糸ガイドベース	H × 5	
5	RD710380	Number seal	番号シール	H × 1	
6	RD710361	Pillar B	支柱B	H × 2	
7	RD710351	Pillar A	支柱A	H × 2	
8	RV710050	Spool tube DB3-6 × 4	糸立てチューブ DB3-6 × 4		Cut product 切断加工品
9	KF710390	Spool holder felt (8 × 34 × φ 70)	糸立てフェルト (8 × 34 × φ 70)	H × 15	
10	HT710000	Spool holder pin	糸立てピン	H × 15	
11	SC710010	Spool holder base	糸立てベース	H × 1	
12	SC710030	Spool holder spacer	糸立てスペーサー	H × 2	
13	QJ710090	Spool holder bracket (L) XY-S1506C II P380	糸立てブラケット (L) XY-S1506C II P380	1	6T P=380
	QJ710020	Spool holder bracket (L) XY-S1506C P520	糸立てブラケット (L) XY-S1506C P520	1	6T P=520
	QJ710070	Spool holder bracket (L) XY-S1508C II P380	糸立てブラケット (L) XY-S1508C II P380	1	8T P=380
	QJ710110	Spool holder bracket (L) XY-S1508C II P520	糸立てブラケット (L) XY-S1508C II P520	1	8T P=520
14	QJ710080	Spool holder bracket (R) XY-S1506C II P380	糸立てブラケット (R) XY-S1506C II P380	1	6T P=380
	QJ710010	Spool holder bracket (R) XY-S1506C P520	糸立てブラケット (R) XY-S1506C P520	1	6T P=520
	QJ710060	Spool holder bracket (R) XY-S1508C II P380	糸立てブラケット (R) XY-S1508C II P380	1	8T P=380
	QJ710100	Spool holder bracket (R) XY-S1508C II P520	糸立てブラケット (R) XY-S1508C II P520	1	8T P=520
15	QJ510330	Fluorescent lamp bracket (JP) XY-S15C	蛍光灯ブラケット (JP) XY-S15C	4	
16	HV710010	Fluorescent lamp M-4111T3-A/B (100V)	蛍光灯 M-4111T3-A/B (100V)	2	
	HV710020	Fluorescent lamp M-4111T4-C/D (200V)	蛍光灯 M-4111T4-C/D (200V)	2	
17	HB710020	Fluorescent lamp mount plate	蛍光灯止めプレート	4	
51		Truss screw M4 × 10	十字穴付トラス小ネジ M4 × 10		
52		Truss screw M5 × 12	十字穴付トラス小ネジ M5 × 12		
53		Hex. nut M4	六角ナット M4		
54		Truss screw M6 × 10	十字穴付トラス小ネジ M6 × 10		
55		Truss screw M6 × 20	十字穴付トラス小ネジ M6 × 20		
56		Hex. socket flange bolt M6 × 12 (Chromate)	六角穴付フランジボルト M6 × 12 (クロメート)		
57		Hex. bolt M6 × 20	六角ボルト M6 × 20		
58		Hex. socket bolt M6 × 18 (Chromate)	六角穴付ボルト M6 × 18 (クロメート)		

I N D E X

LIST No.	SECTION No.	ITEM	LIST No.	SECTION No.	ITEM
2DQJ0102A0	1 1 B - 1	2	A9012127	0 7 B	5
2DQJ041000A0	1 1 B - 1	2	A9012204	0 2 A	24
2DQJ041250A0	1 1 B - 1	2	A9012208	0 7 A	4
2DQJ061250A0	1 1 B - 2	4	A9012401	1 0 J	14
2DQJ081000A0	1 1 B - 2	4	A9012421	0 3	8
2DQJ081250A0	1 1 B - 2	4	A9012437	1 0 A	3
2DQV061000A0	1 1 B - 2	4	A9012437	1 0 B	9
3AQJ1106S38011	0 0 A - 2	4	A9012438	0 6	4
3AQJ1106S52011	0 0 A - 2	4	A9012465	0 2 C	20
3AQJ1108S38010	0 0 A - 2	4	A9012471	0 4 B	6
A9010003	0 8 - 1	5	A9012490	0 1 A	7
A9010003	0 8 - 2	6	A9012539	0 4 A	8
A9010063	0 7 B	4	A9012540	0 4 C	6
A9010073	0 3	7	A9012548	0 4 D	14
A9010113	0 7 A	13	A9013070	0 0 B	5
A9010137	1 0 J	13	A9014059	0 1 A	17
A9010139	0 4 B	33	A9014161	0 0 A - 1	8
A9010140	0 3	20	A9014161	0 0 A - 2	9
A9010143	1 0 K	7	A9014163	0 0 A - 1	6
A9011111	0 1 A	18	A9014163	0 0 A - 2	5
A9011128	1 0 K	4	A9014163	0 0 B	14
A9011242	1 0 K	18	A9014167	0 4 A	23
A9011243	1 0 C	8	A9014211	0 2 C	17
A9011243	1 0 D	2	A9014211	0 4 B	20
A9011243	1 0 E	2	A9014218	0 5	12
A9011243	1 0 F	3	A9015011	0 2 C	24
A9011243	1 0 H	14	A9019049	0 0 A - 1	14
A9011244	1 0 C	9	A9019049	0 0 A - 2	14
A9011244	1 0 F	2	A9020180	0 8 - 1	16
A9011244	1 0 H	3	A9020180	0 8 - 2	1
A9011284	0 2 A	20	A9020220	0 8 - 1	16
A9011313	0 2 C	7	A9052028	0 2 C	12
A9011316	0 4 A	17	A9052029	1 0 K	19
A9012002	0 2 B	7	A9052030	1 0 J	8
A9012052	1 0 C	23	A9052031	1 0 J	18
A9012052	1 0 D	19	A9052031	1 0 K	17
A9012052	1 0 E	16	A9052078	0 2 B	9
A9012052	1 0 F	20	A9053054	0 2 B	
A9012052	1 0 J	1	A9053079	0 7 A	2
A9012063	0 8 - 1	7	A9053081	0 8 - 1	3
A9012063	0 8 - 2	8	A9053081	0 8 - 2	4
A9012068	0 7 A	12	A9056030	0 2 A	15
A9012127	0 5	3	A9056038	0 2 C	9
A9012127	0 2 C	3	A9056052	0 2 C	18
A9012127	0 4 B	24	A9056055	0 5	7

I N D E X

LIST No.	SECTION No.	ITEM	LIST No.	SECTION No.	ITEM
A9060063	0 7 A	19	EP535940	0 6	11
A9065092	0 7 A	6	EP535940	1 1 B - 1	4
A9065092	0 2 B	17	FN070011RG	0 4 A	29
A9065093	0 7 A	7	FR92300290A380A	1 0 B	1
A9065107	0 2 B	16	FR92460434A520S	1 0 B	1
A9068002	0 5	1	HB230070C	0 3	14
A9068032	0 6	13	HB230080C	0 3	15
A9068048	1 1 B - 1	8	HB230262C	0 4 C	4
A9068048	1 1 B - 2	10	HB230271C	0 4 C	1
A9068151	1 0 C	26	HB230620	0 3	10
A9068152	1 0 C	1	HB230751	0 4 A	4
A9068153	1 0 C	25	HB230800C	0 3	16
EAY113A1	1 1 A	1	HB560061	0 5	13
EAY117A1	1 1 A	9	HB560212	0 5	11
EAY126A2	1 1 A	14	HB710020	1 2 - 1	16
EAY126A3	1 1 A	21	HB710020	1 2 - 2	17
EAY127A3	1 1 A	21	HH481932	1 0 H	13
EBY01627	1 1 B - 1	3	HH481980	1 0 C	16
EBY01627	1 1 B - 2	5	HH481980	1 0 D	9
EBY01627	1 1 B - 2	6	HH481980	1 0 E	9
EBY01650	0 7 A	3	HH481980	1 0 F	10
EBY02411	1 1 A	16	HH481980	1 0 H	11
EBY02613	0 6	8	HH481980	1 0 K	1
EBY03201	1 1 A	16	HH481991	1 0 E	14
EBY03242	1 1 A	16	HH481991	1 0 F	18
EBY03291	1 1 B - 1	7	HH481991C	1 0 C	21
EBY03291	1 1 B - 2	9	HH481991C	1 0 D	17
EBY03300	1 1 A	8	HH481991C	1 0 J	4
EBY03310	1 1 A	2	HM140120	0 0 B	7
EBY03310	1 1 A	11	HM270010	0 2 B	6
EBY03320	1 1 A	4	HP321090C	0 1 A	14
EBY03330	1 1 A	7	HP321710C	0 1 B	5
EBY03340	1 1 A	10	HP321720C	0 1 B	1
EBY03350	1 1 A	12	HP482940	1 0 C	18
EBY03360	1 1 A	13	HP482940	1 0 D	11
EBY03450	1 1 A	19	HP482940	1 0 E	12
EBY03470	1 1 A	18	HP482940	1 0 F	12
EBY03640	1 1 A	17	HP482940	1 0 J	9
EDY00680	1 0 H	7	HS210021	0 1 A	22
EDY00680	1 0 K	11	HS210051	0 2 A	30
EDY00681	1 1 A	3	HS210070	0 2 A	29
EDY00682	1 1 A	6	HS210080	0 2 A	19
EP530030	0 8 - 1	3	HS210090	0 2 A	21
EP530030	0 8 - 2	4	HS210100	0 2 A	14
EP535860	0 6	11	HS210300	0 2 A	31

I N D E X

LIST No.	SECTION No.	ITEM	LIST No.	SECTION No.	ITEM
HS220010	0 1 A	12	KN271782	0 2 B	4
HS270070	0 2 B	10	KN272350	0 2 B	12
HT220061	0 1 A	15	KN272401	0 2 A	17
HT230120	0 4 A	25	KN272401	0 5	8
HT230340	0 4 B	32	KN272401	0 2 C	14
HT230471	0 4 B	8	KN511020	0 1 B	3
HT230730	0 4 B	9	KN540510	0 6	24
HT230750	0 4 B	7	KV230040	0 4 A	10
HT230760	0 4 B	13	KW710060	1 0 K	20
HT240101	0 6	25	KW710070	1 0 K	20
HT240180	0 6	26	KX250081	0 2 A	1
HT240290	0 6	18	KX270010	0 2 A	11
HT270063	0 4 D	6	KX270430	0 2 A	27
HT710000	1 2 - 1	10	KX330160	0 7 B	3
HT710000	1 2 - 2	10	LA730590	1 0 B	6
HV710010	1 2 - 1	15	LA730610	1 0 B	4
HV710010	1 2 - 2	16	LA730630	1 0 B	5
HV710020	1 2 - 1	15	LA730650	1 0 B	3
HV710020	1 2 - 2	16	MK230080C	0 4 C	10
KC250483	0 1 A	5	MM310020	0 8 - 1	18
KC271001	0 2 A	32	MM310030	0 8 - 1	11
KC271940C	0 2 A	18	MM310110	0 8 - 1	1
KC330180	0 2 B	3	MS310080	0 8 - 2	13
KC330410	0 2 B	19	NBOHT230220	0 4 B	4
KC330510	0 2 B	8	NBOQJ210060	0 1 A	6
KF220230	0 1 A	9	NBOQK230000	0 4 C	5
KF220240	0 1 A	23	NBOQK230010	0 4 C	3
KF220290	0 1 A	8	NBOQK230020	0 4 C	8
KF220530	0 1 A	20	NBOQK230050	0 4 B	19
KF220700	0 1 A	21	NBOQK230070	0 4 B	27
KF221020	0 1 A	19	NBOQK230080	0 4 B	14
KF230501	0 3	22	NBOQK230181	0 4 B	2
KF230531	0 5	4	NBOQK230200	0 4 B	3
KF230531	0 4 B	25	NBOQK230210	0 3	24
KF230640C	0 2 A	25	NBOQK230220	0 3	12
KF230680	0 3	23	NBOQK230230	0 3	11
KF232130	0 4 A	24	NBOQK230300	0 4 A	3
KF710390	1 2 - 1	9	NBOQK230390	0 4 A	16
KF710390	1 2 - 2	9	NBOQK230470	0 4 A	19
KF730750	1 0 A	1	NBOQK230500	0 4 A	20
KF730760	1 0 A	2	NBOQK240011	0 5	6
KL220140	0 1 A	10	NBOQK240020	0 5	10
KL270450	0 2 C	6	NBOQK240051	0 5	9
KN271560C	0 2 A	22	NBOQK240140	0 6	14
KN271750	0 2 B	5	NBOQK240150	0 6	15

I N D E X

LIST No.	SECTION No.	ITEM	LIST No.	SECTION No.	ITEM
NB0QK240160	0 6	27	QJ210031	0 2 A	13
NB0QK250000	0 4 E	3	QJ210040	0 2 A	16
NB0QK250071	0 4 E	6	QJ210050	0 1 A	2
NB0QK250150	0 4 E	8	QJ210071	0 1 A	11
NB0QK250230P380	0 4 E	5	QJ210080	0 1 A	3
NB0QK250230P520	0 4 E	5	QJ250020	1 1 B - 1	1
NB0QK270000	0 2 C	5	QJ250030	1 1 B - 1	1
NB0QK270010	0 2 C	8	QJ250040	1 1 B - 1	1
NB0QK270020	0 2 C	13	QJ250070	1 1 B - 1	1
NB0QK270030	0 2 C	11	QJ250110	0 4 E	1
NB0QK270040	0 2 C	2	QJ250110	0 4 E	2
NB0QK270050	0 2 C	4	QJ250170	0 8 - 1	15
NB0QK270070	0 2 C	10	QJ250280	0 4 E	1
NB0QK270210	0 4 D	15	QJ250290	0 4 E	2
NB0RD270040	0 4 D	17	QJ250300	0 4 E	2
NB2QK230030	0 4 C	2	QJ250400	1 0 C	6
NB2QK230260	0 3	17	QJ250410	1 0 C	5
NB2QK230510	0 3	1	QJ270001	0 2 A	2
NB2SC330010	0 7 A	11	QJ270011	0 2 A	3
PF270040	0 4 D	7	QJ270020	0 2 A	6
PF270050	0 4 D	5	QJ270030	0 2 A	9
PF270060	0 4 D	9	QJ270040	0 2 A	8
PG240010	0 6	23	QJ270060	0 2 A	5
PG240020	0 6	12	QJ270070	0 2 A	10
PG240030	0 6	1	QJ270080	0 2 A	4
PG240040	0 6	5	QJ270090	0 2 A	12
PN510001	1 1 A	20	QJ270112	0 2 B	1
PP710000	1 2 - 1	1	QJ270120	0 2 B	2
PP710000	1 2 - 2	1	QJ270132	0 2 B	13
QJ1106S52010EL	0 0 A - 2	4	QJ270140	0 2 A	7
QJ11E02S38010	0 0 A - 1	4	QJ310010	0 8 - 2	18
QJ11E02S52010	0 0 A - 1	4	QJ310020	0 8 - 2	16
QJ11E04S38010	0 0 A - 1	4	QJ310030	0 8 - 2	24
QJ11E04S52010	0 0 A - 1	4	QJ310040	0 8 - 2	17
QJ11E08S38011	0 0 A - 2	4	QJ310050	0 2 C	28
QJ11E08S38020CE	0 0 A - 2	4	QJ310060	0 8 - 2	23
QJ11E08S52011	0 0 A - 2	4	QJ310070	0 8 - 1	21
QJ11E08S52020CE	0 0 A - 2	4	QJ310080	0 8 - 2	23
QJ12E02S52010	0 0 B	1	QJ310090	0 8 - 2	17
QJ12E04S38010	0 0 B	1	QJ310100	0 8 - 1	21
QJ12E04S52010	0 0 B	1	QJ330010	0 7 B	6
QJ12E0638010	0 0 B	1	QJ330021	0 7 A	9
QJ12E0652010	0 0 B	1	QJ330030	0 7 B	2
QJ12E0838010	0 0 B	1	QJ330041	0 7 A	9
QJ210010	0 1 A	4	QJ330050	0 7 B	1

I N D E X

LIST No.	SECTION No.	ITEM	LIST No.	SECTION No.	ITEM
QJ330060	07A	1	QJ710060	12-2	14
QJ330070	07A	21	QJ710070	12-2	13
QJ330080	07A	20	QJ710080	12-2	14
QJ480021	10C	11	QJ710090	12-2	13
QJ480021	10D	4	QJ710100	12-2	14
QJ480021	10E	4	QJ710110	12-2	13
QJ480021	10F	5	QK210001	02C	25
QJ480081	10H	8	QK230040	04C	9
QJ480090	10H	5	QK230060C	04B	15
QJ480101	10H	2	QK230091C	04B	17
QJ480110	10H	16	QK230110C	04B	21
QJ480121	10H	15	QK230120C	04B	23
QJ480140	10K	2	QK230150C	04B	31
QJ480150	10K	3	QK230170	04B	1
QJ480161	10K	12	QK230190C	04B	5
QJ480170	10K	10	QK230240	03	9
QJ480180	10K	6	QK230250C	03	21
QJ480190	10K	13	QK230271	03	19
QJ480200	10K	8	QK230280C	04A	18
QJ480210E02520	10H	12	QK230290C	04A	11
QJ480210E04380	10H	12	QK230310C	04A	5
QJ480210E04520	10H	12	QK230320C	04B	34
QJ480210E06380	10H	12	QK230350C	04A	22
QJ480210E06520	10H	12	QK230360C	04A	14
QJ480210E08380	10H	12	QK230370C	04A	9
QJ480210E08520	10H	12	QK230380C	04A	7
QJ510010	11B-2	2	QK230440	04E	4
QJ510020	11B-2	1	QK230451	04A	6
QJ510080	11B-2	2	QK230460	04B	22
QJ510090	11B-2	1	QK230480	04A	30
QJ510150	11B-2	2	QK230490	04A	15
QJ510160	11B-2	1	QK230520	04A	1
QJ510170	11B-1	11	QK230530	04A	21
QJ510170	11B-2	13	QK230580	04A	15
QJ510180	11B-1	10	QK230590	04A	2
QJ510180	11B-2	12	QK230600	03	2
QJ510190	11B-1	9	QK230650	04B	18
QJ510190	11B-2	11	QK230660	04B	30
QJ510310	11B-2	2	QK230671	04B	16
QJ510320	11B-2	1	QK230680	04B	29
QJ510330	12-1	14	QK240000	05	2
QJ510330	12-2	15	QK240040C	05	5
QJ710010	12-2	14	QK240061	05	14
QJ710020	12-2	13	QK240120	04E	9
QJ710031	12-1	13	QK240130	06	7

I N D E X

LIST No.	SECTION No.	ITEM	LIST No.	SECTION No.	ITEM
QK240170	0 6	28	RN230010	0 3	3
QK250010	0 2 C	23	RN230020C2	0 3	4
QK250020C	0 2 C	27	RN230030	0 3	5
QK250030	0 2 C	26	RN230040	0 3	6
QK250161	0 4 E	10	RP310170	0 8 - 1	1
QK250170	0 4 E	11	RP310170	0 8 - 2	2
QK250380	0 4 E	7	RP310201	0 8 - 2	3
QK270100C	0 2 C	22	RP310202	0 8 - 1	2
QK270110	0 2 C	16	RP480201	1 0 C	14
QK270120	0 2 C	21	RP480201	1 0 D	7
QK270130C	0 2 C	19	RP480201	1 0 E	7
QK270150	0 4 D	4	RP480201	1 0 F	8
QK270160	0 4 D	12	RQ120080	0 0 B	4
QK270170	0 2 C	1	RQ310000	0 8 - 1	6
QK270200	0 4 D	13	RQ310000	0 8 - 2	7
QK270250	0 2 C	15	RR230131	0 4 B	10
QK270270	0 4 D	3	RR230140	0 4 B	12
QV480020	1 0 H	10	RR230151	0 4 B	11
QV480030	1 0 H	9	RR240300C	0 6	19
QV480040	1 0 H	4	RR240330	0 6	10
RA310380	0 8 - 1	2	RR240390	0 6	20
RD240154	0 6	16	RR240510	0 6	17
RD270020	0 4 D	16	RR240660	0 6	9
RD510030	1 1 B - 1	5	RV240040	0 6	21
RD710330	1 2 - 1	4	RV240050	0 6	22
RD710330	1 2 - 2	4	RV240100	0 6	2
RD710340	1 2 - 1	3	RV240110	0 6	3
RD710340	1 2 - 2	3	RV240180	0 6	6
RD710351	1 2 - 1	7	RV710050	1 2 - 1	8
RD710351	1 2 - 2	7	RV710050	1 2 - 2	8
RD710361	1 2 - 1	6	SC120010	0 0 B	6
RD710361	1 2 - 2	6	SC120030	0 0 B	2
RD710370	1 2 - 1	2	SC120040	0 0 B	3
RD710370	1 2 - 2	2	SC140020	0 0 B	17
RD710380	1 2 - 1	5	SC140030	0 0 B	16
RD710380	1 2 - 2	5	SC140041	0 0 B	15
RF450041	1 0 K	15	SC140090	0 0 B	11
RF490080	1 0 H	6	SC140120	0 0 A - 1	12
RF490080	1 0 K	9	SC140120	0 0 A - 2	8
RH230271	0 3	13	SC140130	0 0 A - 1	5
RH230330C	0 3	25	SC140130	0 0 A - 2	7
RH230440	0 4 A	26	SC140140	0 0 B	9
RH230450	0 4 A	27	SC140160	0 0 A - 1	13
RH230460	0 4 A	28	SC140160	0 0 A - 2	13
RH230610	0 3	18	SC140170	0 0 A - 1	7

I N D E X

LIST No.	SECTION No.	ITEM	LIST No.	SECTION No.	ITEM
SC140170	0 0 A - 2	6	SC330052	0 7 A	17
SC160010	0 0 A - 1	17	SC330061	0 7 A	18
SC160010	0 0 A - 2	16	SC330080C	0 7 A	8
SC160020	0 0 A - 1	18	SC330092	0 7 A	15
SC160020	0 0 A - 2	17	SC330100	0 7 A	5
SC160030	0 0 A - 1	16	SC330131	0 1 B	2
SC160030	0 0 A - 2	15	SC480010	1 0 C	22
SC160041	0 8 - 2	5	SC480010	1 0 D	18
SC210000	0 1 A	24	SC480010	1 0 E	15
SC210010	0 1 A	25	SC480010	1 0 F	19
SC210010	0 0 B	10	SC480010C	1 0 J	2
SC250040	1 0 C	12	SC480020	1 0 C	19
SC250040	1 0 D	5	SC480020	1 0 D	12
SC250040	1 0 E	5	SC480020	1 0 E	11
SC250040	1 0 F	6	SC480020	1 0 F	13
SC250070	1 0 C	13	SC480020	1 0 J	3
SC250070	1 0 D	6	SC480041	1 0 C	15
SC250070	1 0 E	6	SC480041	1 0 D	8
SC250070	1 0 F	7	SC480041	1 0 E	8
SC250080	0 1 B	4	SC480041	1 0 F	9
SC310000	0 8 - 1	18	SC480070	1 0 K	5
SC310000	0 8 - 2	20	SC480080	1 0 C	24
SC310010	0 8 - 1	11	SC480090	1 0 F	16
SC310010	0 8 - 2	12	SC480100	1 0 D	15
SC310021	0 8 - 1	8	SC480110	1 0 E	19
SC310021	0 8 - 2	9	SC480120	1 0 C	28
SC310030	0 8 - 1	9	SC480130	1 0 F	15
SC310030	0 8 - 2	10	SC480140YN	1 0 D	14
SC310040	0 8 - 2	11	SC480150	1 0 E	18
SC310050	0 8 - 1	14	SC480181	1 0 K	14
SC310062	0 8 - 1	12	SC480190	1 0 J	7
SC310071	0 8 - 1	19	SC480201	1 0 J	10
SC310071	0 8 - 2	21	SC480230	1 0 J	11
SC310080	0 8 - 2	15	SC480241	1 0 J	17
SC310090	0 8 - 2	22	SC480260	1 0 J	6
SC310100	0 8 - 1	17	SC480290	1 0 C	2
SC310100	0 8 - 2	19	SC480300C	1 0 J	12
SC310110	0 8 - 1	13	SC480310C	1 0 J	16
SC310120	0 8 - 1	20	SC480330	1 0 C	7
SC310131	0 8 - 1	13	SC480330	1 0 D	1
SC310141	0 8 - 1	20	SC480330	1 0 E	1
SC310150	0 8 - 1	10	SC480330	1 0 F	1
SC310160	0 8 - 2	15	SC480801	1 0 I	2
SC310170	0 8 - 2	22	SC480811	1 0 I	4
SC330041C	0 7 A	10	SC480821	1 0 I	3

I N D E X

LIST No.	SECTION No.	ITEM	LIST No.	SECTION No.	ITEM
SC480821	1 0 I	3	SC730031	1 0 A	5
SC480821	1 0 I	3	SC730041	1 0 A	4
SC480830	1 0 I	5	SC730092	1 0 B	2
SC480841	1 0 I	4	SC730102	1 0 B	7
SC480861	1 0 I	4	SC730111	1 0 B	8
SC480871	1 0 I	3	SC730341	1 0 A	6
SC481040	1 0 G	1	SC730361	1 0 A	6
SC481050	1 0 G	2	SC730371	1 0 A	6
SC481061	1 0 G	3	SC730381	1 0 A	6
SC481080	1 0 G	4	SC730670	1 0 I	
SC481090	1 0 G	6	SG230180	0 4 B	26
SC481100	1 0 G	8	SG230190	0 4 B	28
SC481110	1 0 G	7	SG230220	0 4 A	12
SC481120	1 0 G	5	SG230270	0 4 C	7
SC481191	1 0 I	4	SG230290	0 4 D	2
SC481201	1 0 I	2	SG330010	0 4 D	1
SC481210	1 0 G	7	SG510000	1 1 B - 1	6
SC481220	1 0 G	6	SG510000	1 1 B - 2	7
SC481230	1 0 G	1	SG510000	1 1 B - 2	8
SC481241	1 0 I	4	SJ140000	0 0 B	18
SC481291	1 0 I	3	SJ140010	0 0 B	12
SC481291	1 0 I	3	SJ140022	0 0 B	8
SC481300	1 0 G	7	SJ140050	0 0 A - 1	1
SC481310	1 0 G	1	SJ140050	0 0 A - 2	1
SC481401	1 0 I	2	SJ140080	0 0 A - 1	1
SC481433	1 0 I	2	SJ140080	0 0 A - 2	1
SC481451	1 0 G	3	SJ140100	0 0 B	19
SC481460	1 0 G	6	SJ140110	0 0 B	13
SC481470	1 0 G	8	SJ140120	0 0 A - 1	9
SC481480	1 0 G	7	SJ140120	0 0 A - 2	10
SC481490	1 0 G	1	SJ140132	0 0 A - 1	10
SC481501	1 0 I	4	SJ140132	0 0 A - 2	11
SC481541	1 0 I	3	SJ140220	0 0 A - 1	11
SC481551	1 0 I	3	SJ140220	0 0 A - 2	12
SC481710	1 0 K	16	SJ140270	0 0 A - 1	3
SC481720	1 0 J	19	SJ140270	0 0 A - 2	3
SC481731	1 0 I	1	SJ140280	0 0 A - 1	2
SC481751	1 0 I	1	SJ140280	0 0 A - 2	2
SC481771	1 0 I	1	SJ140290	0 0 A - 1	3
SC481781	1 0 I	1	SJ140290	0 0 A - 2	3
SC510020C	1 1 B - 2	3	SJ140300	0 0 A - 1	2
SC710010	1 2 - 1	11	SJ140300	0 0 A - 2	2
SC710010	1 2 - 2	11	SJ160030	0 8 - 1	4
SC710030	1 2 - 1	12	SJ160040	0 0 A - 1	15
SC710030	1 2 - 2	12	SJ210171	0 2 A	28

I N D E X

LIST No.	SECTION No.	ITEM	LIST No.	SECTION No.	ITEM
SJ220010	0 1 A	16			
SJ250041	0 8 - 1	22			
SJ250060	1 0 C	3			
SJ250080	0 8 - 2	14			
SJ250090	1 0 C	4			
SJ270060	0 2 B	18			
SJ270070	0 2 B	14			
SJ270080	0 2 B	15			
SJ270220	0 2 A	23			
SJ270230	0 2 A	26			
SJ320010	0 1 A	13			
SJ330050	0 7 A	16			
SJ330060	0 7 A	14			
SJ480000	1 0 C	17			
SJ480000	1 0 D	10			
SJ480000	1 0 E	10			
SJ480000	1 0 F	11			
SJ480010	1 0 C	10			
SJ480010	1 0 D	3			
SJ480010	1 0 E	3			
SJ480010	1 0 F	4			
SJ480020	1 0 C	27			
SJ480020	1 0 D	13			
SJ480020	1 0 E	17			
SJ480020	1 0 F	14			
SJ480050	1 0 J	15			
SJ480060	1 0 C	10			
SJ480060	1 0 D	3			
SJ480060	1 0 E	3			
SJ480060	1 0 F	4			
SJ480081	1 0 C	20			
SJ480081	1 0 D	16			
SJ480081	1 0 E	13			
SJ480081	1 0 F	17			
SJ480090	1 0 J	5			
SJ480200	1 0 J	20			
SJ480310	1 0 I	4			
SJ510001	1 1 B - 1	12			
SJ510001	1 1 B - 2	14			
SL230081	0 4 A	13			
SL270040	0 4 D	11			
SL270130	0 4 D	10			
SL270150	0 4 D	8			
SV210082	0 1 A	1			